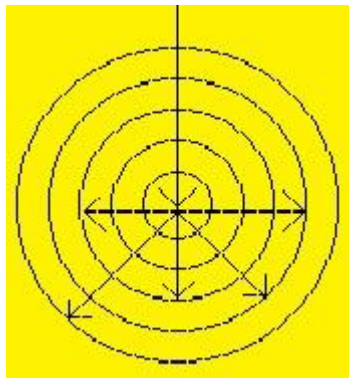


## L'ESPANSIONE SPIRITUALE

SPIEGAZIONI PER UN CAMMINO PERSONALE DI SPIRITUALITA' CRISTIANA  
EVANGELICA ANCHE EPISTOLARE

LIVELLO 1 e 2



di Renzo Ronca - Appunti dal 1989 al 2014 (agg 16-6-20)

Fascicolo non commerciabile, senza fini di lucro, scritto per il solo studio personale a cura della "Piccola Iniziativa Cristiana" – Bollettino "Il Ritorno" - e-mail: [mispic2@libero.it](mailto:mispic2@libero.it) - sito: [www.ilritorno.it](http://www.ilritorno.it)

## INDICE

PREMESSA .....	3
----------------	---

### LIVELLO 1

#### SCRITTI INTRODUTTIVI

RICORDIAMOCI CHI ERAVAMO - IL NOSTRO DIO ANCORA OGGI SCONOSCIUTO TRA TANTI IDOLI- GESU' LA SALVEZZA - L'ATTESA DELLA TRASFORMAZIONE FINALE - AVVICINIAMOCI AL SIGNORE .....	4
MAGGIORE CONSAPEVOLEZZA .....	8

#### IL PROCESSO DI ESPANSIONE SPIRITUALE: LATO PRATICO

ASCOLTARE LA VOCE DI DIO ATTRAVERSO LA MEDITAZIONE SULLE SCRITTURE – CONSIGLI SEMPLICI PER RIFLETTERE SULLE SCRITTURE - 1 parte .....	10
CONSIGLI SEMPLICI PER RIFLETTERE SULLE SCRITTURE - 2 parte .....	14
CONSIGLI SEMPLICI PER RIFLETTERE SULLE SCRITTURE - 3 parte .....	16
"L'APRI E LEGGI" VISTO CON CAUTELA .....	18
NOTE DA QUALCHE LETTERA SULL'"APRI E LEGGI" .....	23
COME PERCEPIRE I MESSAGGI DI DIO (esempio, cenni da sviluppare) .....	26

#### IL PROCESSO DI ESPANSIONE SPIRITUALE: SPIEGAZIONE CON RIFERIMENTI SCRITTURALI

DAL CENTRO DELL'UOMO L'ESPANSIONE DELLO SPIRITO .....	29
LASCIARSI TRASFORMARE, LASCIARSI AMARE .....	33
ESPANSIONE CONTINUA .....	37
NON SCORAGGIAMOCI .....	40
LA CONVERSIONE PROSEGUE VERSO LA MATURITA' E L'EQUILIBRIO .....	42
ANDARE AVANTI IN MANIERA PIÙ EVOLUTA .....	44

### LIVELLO 2

Breve premessa .....	47
PRIMO AGGIORNAMENTO APPUNTI SULLA ESPANSIONE SPIRITUALE nov 2007 (rev. 6-11-10; 9-12-14) .....	48
SECONDO AGGIORNAMENTO PER GLI OPERATORI MISSIONARI SUL CAMMINO DI "ESPANSIONE SPIRITUALE" - del 8-7-09 (rev.9-12-14) .....	60
AMORE CRISTIANO PIU' MATURO (CONOSCENZA, DISCERNIMENTO, RESPONSABILITA') .....	65
"TU PUOI ESSERE E FARE" - RISONANZA UNA ECO DELLA FORZA DI DIO (AC) .....	67
RISONANZA E IMITAZIONE – (AC) .....	69
RISONANZA ED ESPANSIONE SPIRITUALE – IL SENSO DELLA VITA .....	72

## Premessa

Appresi questa intimità di preghiera e di ascolto dopo la rivelazione del Signore ["Quando il Signore si rivelò al mio cuore" ([http://www.ilritorno.it/presentaz/rr\\_testim.htm](http://www.ilritorno.it/presentaz/rr_testim.htm))] nel silenzio e nella solitudine di una vecchia abitazione quando mi trovavo in una città del nord, intorno al 1977. Alcuni anni dopo scoprii che questo approccio nello Spirito di Dio si era manifestato e sviluppato anche in ambienti evangelici pentecostali e cattolico-carismatici e ne fui felice; era segno che lo Spirito Santo agiva ovunque con potenza.

Nell'entusiasmo giovanile dei primi anni tentai di testimoniare tanta preziosità spirituale a più gente possibile senza distinzione, anche per corrispondenza; tuttavia come vedremo negli aggiornamenti e in altri scritti del sito ([www.ilritorno.it](http://www.ilritorno.it)), non a tutti è consigliata l'interpretazione in questo modo dei passi della Scrittura. E' una intimità spirituale di tipo mistico (1) che proseguendo nella consacrazione e nel "discernimento degli spiriti" ci avvia anche al "dono profetico"; il tutto sempre confrontato con tutta la Chiesa di Dio (2) di cui facciamo parte e perfettamente in linea con la Bibbia.

Un dono, per definizione, non è un automatismo: può esserci o non esserci; o può essercene un altro di tipologia diversa. Senza la guida dello Spirito Santo questo cammino di ascolto di Dio, se fatto solo per curiosità o nella ricerca dello straordinario, può portare ad errori molto gravi.

Un poco dunque per le insondabili scelte dello Spirito Santo, un poco **a causa dell'aumento dell'attività satanica -soprattutto con lo spiritismo e la divinazione ed il condizionamento mediatico,- negli ultimi anni è stato necessario procedere con molta più vigilanza verso le persone che chiedono di partecipare a questo cammino, chiamato di "espansione spirituale"**.

Questi scritti, sotto forma di appunti frammentari scritti in anni diversi, **sono consigliati a chi si sente chiamato dal Signore a questo tipo di spiritualità e vanno letti come un percorso in via di maturazione; andrebbero invece evitati da coloro che non hanno ancora una fede cristiana sobria, matura, equilibrata, provata.** (RR-23-12-14)

(1) Il termine "mistica" è diventato molto difficile da definire oggi perché usato spesso impropriamente; tuttavia intendo con "mistica" il rapporto diretto con Dio, attivo e/o contemplativo, dove la Bibbia rimane sempre e comunque il riferimento principale.

(2) Il termine "Chiesa" (maiuscolo) è riferito a TUTTI i credenti che Dio ha accolto per i meriti di Cristo, indipendentemente dal nome delle denominazioni.

**RICORDIAMOCI CHI ERAVAMO - IL NOSTRO DIO ANCORA OGGI SCONOSCIUTO TRA TANTI IDOLI- GESU' LA SALVEZZA - L'ATTESA DELLA TRASFORMAZIONE FINALE - AVVICINIAMOCI AL SIGNORE**

DALLA PRIMA RACCOLTA DI APPUNTI VERSO L'ESPANSIONE SPIRITUALE - 1989-1994 - di Renzo Ronca – (Rev. 5 del 15-12-14)

Lo scopo della nostra lettura e riflessione biblica e' riempire i vuoti delle domande esistenziali dell'uomo che solo in Dio trovano risposta: in pratica avvicinarci alla soluzione delle domande più conosciute e meno risolte: chi siamo, da dove veniamo e dove stiamo andando; quindi, più consapevoli, prepararci a quello che ci attende.

**Partiamo subito dalla Scrittura, la Bibbia, che come una lettera a noi indirizzata, serve a ricordarci che c'è un Dio di cui ci siamo dimenticati. La Bibbia infatti viene a risvegliare la nostra memoria e la nostra coscienza al fine di ritrovare la strada per ritornare al Padre, alla nostra casa.**

Il modo in cui la Parola di Dio agisce è semplice ma molto profondo e richiede più complessità a dirlo che a viverlo; questa è una sintesi: Ritengo che in noi sia presente una "memoria di Dio", come un "imprinting" di cui non siamo del tutto coscienti, probabilmente nel nostro inconscio (1). La parola di Dio che non torna mai a Lui senza aver prodotto il suo fine (2) entrando nel ns cuore, va a risvegliare qs ricordo "dormiente" e lo fa "rinascere". Nell'ambito di questa "nuova nascita" lo spirito nostro acquista una nuova coscienza (3).

Mosè, grande figura guida del popolo del Signore, preannunciò il Cristo, che ci guida verso la libertà spirituale in un viaggio di deserto interiore non facile. Il Faraone rappresenta la volontà maligna che ci tiene schiavi, ribelle per sua natura, che lotta in tutti i modi contro la volontà di Dio, e quando sembra accettarla e' solo per colpire alle spalle. La sua distruzione sarà la nostra salvezza. Le sette piaghe erano necessarie per piegare la superbia, l'arroganza, la ribellione, di chi si credeva potente come Dio. Chi approfondirà gli studi vedrà che anche negli ultimi tempi vi saranno di nuovo altre piaghe nel mondo, ma i credenti saranno salvati, rapiti dalla terra ad incontrare il Signore nell'aria fino ad essere condotti nella casa che lo Sposo avrà preparato per la Sua Sposa, cioè la Chiesa, cioè tutti i credenti che Dio avrà scelto (1Tessalonesi 4:17).

Anche oggi, cari fratelli, siamo come allora gli Israeliti: **ci siamo dimenticati chi eravamo, del nostro vero Padre e della nostra vera casa.** Una volontà perversa e maligna ci opprime, ci schiavizza e ci vuole togliere dalla mente e dal cuore ogni ricordo della nostra identità. Idoli di comode sicurezze e tranquilla superficialità ci chiudono gli occhi e le orecchie. Siamo diventati quasi tutti "egiziani": i loro dei sono parte della nostra vita. **Come Mosè, anche Gesù deve ricordarci di quale Dio sta parlando: non di quello che ti porta il successo personale sugli altri, il potere, la ricchezza basata sull'astuzia di chi ruba di più... no, non e' il dio dell'ambizione, di chi "dal niente e' diventato ricco e si e' fatto i miliardi...";**

dal niente solo Dio può fare, mentre il suo avversario dal niente può fare giochi di prestigio, da illusionista, bellissime bolle di sapone colorate... un successo travolgente, una grande "star" del cinema, della finanza, della politica, e poi... più nulla: uno scandalo, un suicidio, il silenzio, il vuoto più di prima: la bolla di sapone e' scoppiata! Non credete a chi dal niente e' diventato ricco, vuol dire che ha rubato molto più degli altri, sugli altri. E' difficile che un ricco sia un buon cristiano. L'ambizione e' diventata oggi come una qualità, un valore. Le ditte non ti assumono se non hai ambizione. Tutta la società americana e' basata su questo "arrivare". E' tremendo questo sovvertimento, questa truffa ai nostri danni! **L'ambizione dipende da dove abbiamo messo il nostro cuore:** Il cuore degli uomini oggi e' attratto da ricchezze terrene, da desideri sensuali, dalla smania di comandare... Ambizione e' l'amplificazione di tutto questo in maniera spesso legalizzata. **L'ambizione e' anche una forma di idolatria** perché attraverso la ricerca di piaceri personali, il cuore guarda solo se stesso e cerca, come una droga, tutto quello che gli da' una sensazione fisica e mentale di piacere, di potenza. Questa ricerca diventa così prepotente e necessaria che supera l'oggetto stesso della ricerca e diviene un tutt' uno con la nostra vita. Non ha più importanza, per es., su cosa avere potere, ma diviene assoluto il potere stesso, sempre di più, a qualsiasi costo; così i nostri sguardi, le azioni, i pensieri, tutta la nostra vita insomma rappresenta proprio questo spasmodico desiderio di potere. In questo modo non esprimiamo una personalità, una forza, ma siamo "presi" dal potere. Il potere dunque, come qualsiasi droga o perversione, ti prende ti isola, ti distrugge. Dopo vivi solo per quello, come uno schiavo, disposto a fare di tutto per non perderlo. Anche uccidere.

**Se il cuore invece e' nelle mani del Signore, "ambizione" allora significherà desiderio di fare sempre meglio la Sua volontà,** di conoscere e gustare la Sapienza di Dio e non la filosofia vuota di questo mondo. Il cristiano non si vergogna di essere umile o povero. Non deve dimostrare niente a nessuno. Il suo piacere sta nell'intimità col Signore, nel diffondere il suo amore.

Avete visto com'e' difficile chiarire i termini della vita che viviamo? Quante falsità sono dentro di noi! Quanti idoli seguiamo senza saperlo! Ma Gesù lo sa, e come Mosè, **ci viene a ricordare che c'e' un Dio dimenticato. Pure se tutti usano il suo nome e le sue parole, e' un Dio sconosciuto: e' il Dio di Abramo, di Isacco, di Giacobbe...** e' quel Dio che dall'inizio della storia dell'uomo e' stato sempre il Signore della vita, non della morte; quello che ci vuole bene, che non si e' certo dimenticato di noi, ma ci viene a dire che siamo stati ingannati perché siamo noi ad esserci dimenticati di Lui. **E Lui ci aprirà la mente, e i ricordi torneranno e rivedremo la nostra vera casa...**

Giovanni il Battista ha preparato la strada a Gesù con il pentimento volontario, o battesimo d'acqua; Gesù ha elevato il concetto e l'ha condotto al centro dell'essere, al cuore, riportando questo mondo ad un altro mondo; Gesù ha condotto questo regno destinato a finire, ad un altro regno quello suo, di cui anticipa la potenza e la gloria.

**Con Gesù inizia lo scontro** evidente tra la volontà coercitiva, affascinante e ingannatrice di questo mondo, che fa di tutto per non far nascere in noi la coscienza dello spirito, e l'Amore, che sotto forma di un uomo ci viene a dire: -Non aver più paura, e' finito il tuo

esilio, ti ho sempre amato, ho sentito la tua sofferenza e vengo a riportarti a casa, presso di me, tuo vero padre.-

Prima con i simboli, come nell'Antico Testamento, poi con insegnamenti precisi nel Nuovo Testamento ed ora anche con fatti che tutti possiamo vedere, Dio ci mostra lo sgretolamento degli idoli in cui credevamo: governi che cadono, misfatti politici, terremoti, guerre, carestie, ribellioni, esodi, ecc. la terra e gli uomini legati al mondo, in pratica questo sistema di cose, si corrompe, si inquina, "muore" ogni giorno di più. Poteri grandi, fatti di niente, che oggi ci sono e domani non più.

Certe volte non e' facile soffermarci e riflettere, lo abbiamo visto, ma se lo vogliamo, il Signore ci aiuterà sempre. Basta dire no a certi aspetti del mondo, basta volerlo e tutto questo grande apparato che gira a velocità folle non ci potrà più fare niente. Gesù e' la nostra guida reale, esistente. **Decidiamo di ascoltarLo nel nostro cuore e le scritture ci "parleranno" da sole.** Gesù e' venuto una volta, quasi duemila anni fa per toglierci quella radice maligna del peccato. Chiunque crede in Lui ha questo grande dono, anche adesso se decide di seguirlo: viene cancellato il suo peccato.

Ma Gesù tornerà ancora: *"Cristo si e' offerto in sacrificio una volta per sempre, per prendere su di sé i peccati degli uomini. Verrà anche una seconda volta, non più per eliminare i peccati, ma per dare la salvezza a quelli che lo aspettano."* (Ebrei 9:28). Per fede il cristiano vive, solo per fede va avanti e aspetta il momento della sua trasformazione, che avverrà in un attimo con la venuta di Gesù (I Cor. 15:51-52). Una trasformazione che, sempre per fede, ha già "sentito" e pregustato nel proprio cuore, per grazia di quello Spirito Santo che Gesù ci ha donato. Si tratta di quello Spirito che ci permette di spaziare al di là del tempo e di conoscere addirittura i pensieri di Dio stesso (I Cor. 2:11) quando Lui vuole, secondo la sua sapienza e il suo amore. Gesù ci salverà. Qualsiasi sia il pericolo che ci sovrasta. Pensate al mare che si aprì e agli israeliti che vi passarono... **Proiettiamoci attraverso il passaggio nel Mar Rosso:** *"Di là poté passare il popolo tutto intero. Protetti dalla tua mano, erano spettatori di prodigi stupendi"*. (Sap. 19:8) Anche noi, se seguiremo la guida di Gesù, il Salvatore, passeremo in un luogo ed in un modo che ora ci pare impossibile. Ma "Nulla e' impossibile a Dio" (Marco 10:27). Saremo salvati in modo meraviglioso, mentre morirà proprio chi voleva la nostra morte. Come il faraone e il suo esercito furono inabissati nel mare, così Satana e i suoi saranno travolti dalla potenza di Dio, che li distruggerà definitivamente. Ma non guardiamo più la terra o ciò che e' terreno. Come il nostro Signore, anche noi non apparteniamo più a questa terra. Gesù tornerà dal cielo, allora impariamo ad alzare lo sguardo:

*"Noi invece, cittadini del cielo, e' di là che aspettiamo il nostro Salvatore, Gesù Cristo, il Signore. Egli, con il potere che ha di sottomettere l'universo, trasformerà il nostro misero corpo mortale e lo renderà somigliante al suo corpo glorioso"* (Fil. 3:20-21).

**Saremo trasformati anche noi in maniera simile a come si mostrò Gesù sul monte** (Matteo 17:1-4). Il tempo e lo spazio saranno solo due unità di misura che spariranno con lo sparire di questo sistema terrestre. Passato e futuro forse non avranno più senso in uno spazio infinito, nell'eternità'. Mosè, Elia, Enoc, tutte le persone care che sono "morte" e

che sono state accolte dal Signore, potranno parlare con noi, perché il nostro spirito si sarà espanso, dilatato, fino a unirsi allo Spirito di Dio, che tutti gli spiriti unisce. **Non avremo più domande, sentiremo anche noi, come Pietro, il desiderio di "abitarvi", perché "sarà bello per noi essere lì"** (Matt. 17:4). Questo giorno meraviglioso di resurrezione e felicità non è lontano, cari amici, anzi, è molto più vicino di quanto pensiamo. **Viviamo questa attesa però, in modo sereno, senza angoscia o timori: restiamo fedeli a Gesù, confortiamoci a vicenda, portando i pesi gli uni degli altri; studiamo le scritture e lodiamo, lodiamo sempre il nostro Dio, il Signore della vita:**

*"Lodate il Signore con tutte le vostre forze, la vostra lode non sarà mai a lui proporzionata. Lodate il Signore con tutte le vostre energie, non stancatevi mai perché non sarà mai abbastanza"* (Sirac. 43:30).

Accostarsi a Dio e cercare di ascoltarlo può essere semplice ma anche molto difficile se non lo facciamo nel dovuto modo. Immaginate per esempio una famiglia che si trova costretta ad emigrare; mettiamo in America; i figli parleranno un poco di italiano per sentito dire dai genitori; ma dopo quattro o cinque generazioni si ricorderanno ancora della lingua originaria? Mosè dovette ricordare agli Israeliti di quale Dio stava parlando "il Dio di Abramo, di Isacco e di Giacobbe..", ovvero dei loro padri, ad una generazione che col passare degli anni aveva dimenticato tutto della propria identità, assorbendo spesso usi e costumi dell'Egitto, compresa la corruzione idolatrica. Per noi non è diverso (5), **dobbiamo ricordare piano piano chi erano i nostri padri, quale era la nostra patria ed il linguaggio che abbiamo dimenticato.**

#### NOTE

(1) "Imprinting di Dio" ne parlai per la prima volta in [SEME, RADICE DELL'UOMO: "IMPRINTING" DI DIO](#) del 1994-95 – C'è anche un dossier più recente in cui se ne parla è qui: [IL VIAGGIO DELL'UOMO E DELLA CHIESA VERSO DIO nella relatività delle nostre azioni limitate e dei nostri piccoli pensieri \(ES2\) -](#)

(2) *"così è della mia parola, uscita dalla mia bocca: essa non torna a me a vuoto, senza aver compiuto ciò che io voglio e condotto a buon fine ciò per cui l'ho mandata"* (Isaia 55:11)

(3) Per qs argomento può essere utile il dossier: [LA MERAVIGLIOSA NUOVA NASCITA NELLA SPIRITUALITA' CRISTIANA 2 - VERSIONE BIBLICA SCORREVOLE DA 1 Tessalonicesi 5:23](#)

(5) *"Sono un pellegrino come tutti i miei padri"* (Sal. 39:12); *"Erano forestieri e pellegrini sulla terra"* (Ebr. 11:13); *"Vi esorto come stranieri e pellegrini.."* (1 Pie. 2:11)

## MAGGIORE CONSAPEVOLEZZA

**Bisogna essere sempre consapevoli di quello che significa accostarsi al Signore.** Oggi nelle preghiere la Sua presenza viene considerata normale, ovvia.. talmente normale e scontata che il nostro comportamento e' come stereotipato impersonale sempre uguale; ed anche l'emozione, il timore, il rispetto, risultano organizzati e ripetitivi. In preghiere così, c'e' da chiedersi seriamente se e' davvero presente lo Spirito di Dio o se invece non stiamo facendo una meccanica esibizione di parole.

*"Bada ai tuoi passi quando vai alla casa di Dio, e appressati per ascoltare, anziché per offrire il sacrificio degli stolti, i quali non sanno neppure che fanno male. Non essere precipitoso nel parlare, e il tuo cuore non s'affretti a proferir verbo davanti a Dio; perché Dio e' in cielo e tu sei sulla terra; le tue parole siano dunque poche; poiché colla moltitudine delle occupazioni vengono i sogni, e colla moltitudine delle parole, i ragionamenti insensati."* (Eccl. 5:1-3)

Cerchiamo di approfondire meglio il centro della Bibbia, l'essenza del messaggio cristiano. Abbiamo pensato in precedenza alla Bibbia come ad una lunga lettera, scritta da nostro Padre, dal Padre antico, quello che ci diede la vita e ci vide poi partire.. Egli ci chiama, ci chiede di tornare a Lui, alla nostra vera casa; leggiamo e riflettiamo sulle parole che ci dice:

### 1) IL RITORNO A DIO NELLA CONVERSIONE:

*"..Li ho scongiurati fin dal mattino dicendo: -Ascoltate la mia voce!- Ma essi non l'hanno ascoltata"* (da Ger. 11:7-8);

*"Non siate come i vostri padri che non dettero ascolto e non prestarono attenzione.." "...ritraetevi dalle vostre vie malvage.." "Tornate a me ed io tornerò a voi, dice l'Eterno"* (da Zac. 1:3-4).

**Fin dal mattino della creazione, in Eden, abbiamo disubbidito** preferendo ascoltare altre voci, come quella del serpente; e da allora ci siamo trovati male perdendo la presenza protettiva di Dio e scadendo sempre di più nel peccato. Allontanandoci dal Creatore abbiamo perso la vita eterna e conosciuto, a causa della trasgressione, la morte. Eppure sempre ci richiama il Padre; in mille modi diversi ci chiama e ci chiede di ritornare. Perché ostinarci sempre? E' tanto difficile accettare il bene?

### 2) LA CONOSCENZA DI Gesù:

*"Io vi ho battezzati con acqua, ma lui [Gesù] vi battezzerà con lo Spirito Santo"* (Mar. 1:8).

Dopo l'azione dei profeti, appena dopo la preparazione di Giovanni il Battista, l'uomo si prepara ad incontrare il Signore, da tempo preannunciato. **Il primo passo e' un atto di volontà, basato sulla consapevolezza di essersi allontanati da Dio e sul pentimento che determina il desiderio di ritornare.** Il battesimo in acqua, da adulti, e' di solito l'atto che



esprime la fine di un regno, quello del peccato e l'inizio di un altro, quello della vita. L'intervento dall'alto del Signore stesso della vita darà a questo cambiamento una forza spirituale decisiva; sarà una vera e propria rinascita.

### 3) LA SALVEZZA:

*"Giustificati dunque per fede, abbiamo pace con Dio per mezzo di Gesù Cristo nostro Signore" (Rom. 5:1).*

La pace, da tutti desiderata, così assente nel mondo ed in noi stessi, dilaniati da mille ansie e conflitti, e' raggiungibile; non la pace politica tra le nazioni, basata su compromessi che durano poco, o la pace razionale, intellettuale in noi stessi, che cambia col cambiare del nostro "buon senso", bensì la pace con Dio. La pace col Creatore che significa armonia con tutto il creato. **Questa pace, questa serenità e' raggiungibile da tutti: basta accordare a Dio quello che gli abbiamo tolto, ovvero la fiducia, la stima, l'onore, l'obbedienza.** Questo atto di credergli ancora e di onorarlo -chiamato "fede"- ci apre la porta alla giustizia di Dio, ben diversa da quella dell'uomo: siamo "giustificati" ovvero resi giusti da Lui stesso; entriamo di nuovo, per fede, nell'armonia celeste, nella famiglia di Dio.

### 4) IL PREMIO

*"Affinché chiunque crede in Lui non muoia, ma abbia la vita eterna" (Giov. 3:15).*

Tutti allora, ritrovando Dio che abbandonammo per seguire l'ingannatore, ritroviamo anche i suoi doni, come la vita eterna. Non ci sarà più il peccato ed anche la morte, ultima conseguenza del peccato, sarà distrutta.

### 5) L'OPERA MISSIONARIA DEL CRISTIANO ...

*-"Andate dunque, ammaestrate tutti i popoli, battezzandoli... " (Matt. 28:19); "..diede loro potere ed autorità sopra tutti i demoni e di guarire le malattie. E li mandò a predicare il regno di Dio e a guarire i malati. (Luca 9:1-2);"E quelli se ne andarono a predicare da per tutto, operando il Signore con essi e confermando la Parola coi segni che l'accompagnavano" (Marco 16:20);*

### 6) ...NELL'ATTESA DEL RITORNO DEL SIGNORE:-

*"..Gesù che e' stato tolto da voi ed assunto dal cielo, verrà nella medesima maniera che l'avete veduto andare in cielo" (Atti 1:11)..*

## IL PROCESSO DI ESPANSIONE SPIRITUALE DAL LATO PRATICO

### ASCOLTARE LA VOCE DI DIO ATTRAVERSO LA MEDITAZIONE SULLE SCRITTURE

Allora, finalmente **andiamo subito ad aprire la Bibbia!** Sono concetti ispirati da Dio per il nostro bene; non e' mai inutile questa lettura: gli insegnamenti provengono dal nostro Creatore, sono sempre attuali e vivi; producono sempre un frutto buono, sempre:

*"E come la pioggia e la neve scendono dal cielo e non vi ritornano senz'aver annaffiata la terra, e senz'averla fecondata e fatta germogliare si da dare seme al seminatore e pane da mangiare, così e' della mia parola, uscita dalla mia bocca; essa non torna a me a vuoto, senz'aver compiuto quello che io voglio, e menato a buon fine ciò per cui l'ho mandata." (Is. 5:9-11)*

**Sperimenteremo in questa prima parte l'amore e la presenza dello Spirito di Dio attorno a noi e dentro di noi.** Dio e' più che mai vivo ed operante, come la sua Parola; dunque avviciniamoci, leggiamola e seguiamola come fosse davvero una parola detta a noi direttamente. Non conformiamoci molto ai sistemi adoperati, che all'inizio possono sembrare molto "tecnici"; se il nostro cuore è sinceramente rivolto a Dio con umiltà, e' l'approccio più semplice e immediato che ci sia per conoscere il nostro Signore. Cerchiamo di non avere paura, parliamo meno, ascoltiamolo di più. **Gesù e' veramente vicino a noi, raggiungibile, comprensibile. Per questo e' venuto, per parlarci. La sua opera continua ancora.**

#### **CONSIGLI SEMPLICI PER RIFLETTERE SULLE SCRITTURE - 1 parte**

Questo cap. 1 permette, in forma molto semplice, di acquisire i rudimenti pratici per raggiungere l'intimità' col Signore. Si fa la conoscenza del necessario distacco dal mondo (fase 1), dove l'uso della volontà e' determinante, dei primi silenzi, dove l'unico cibo e' la parola di Dio (fase2) e si pone subito attenzione al discernimento per non cadere nella magia (fase3).

#### **FASE 1: "IL DISTACCO"**

E' necessario toglierci dalla mente quei pensieri ricorrenti, quelle ansie e preoccupazioni che tutti i giorni "ci prendono" (la parola esprime bene il concetto). Spesso siamo così avviliti, lacerati da una ferita, o così ribelli contro quello che ci sta capitando che, pur soffrendo enormemente nel cuore e nello spirito, non riusciamo ad uscirne. Magari ci aspettiamo aiuto dagli amici, dai familiari, ma non sembrano capirci e la nostra solitudine aumenta come la nostra rabbia. E' come una molla che si carica sempre più, come una

bomba pronta ad esplodere... bisogna fare qualcosa. Maledire, bestemmiare, prendersela col primo che capita o con quelli che ci vivono accanto non e' la soluzione migliore, anche perché non ne hanno colpa. Prendersela con noi stessi giudicandoci continuamente ("accidenti a me, non dovevo fare così, ho sbagliato") e' pure un errore; così facciamo solo del male a noi stessi. Allora per uscire da questo circolo chiuso che porta solo all'esaurimento nervoso bisogna usare, con metodo, la nostra volontà.

Non e' vero che non riusciamo ad usarla, dobbiamo solo trovare il modo di "innescarla" di tirarla fuori ed usarla GRADATAMENTE. Come un corpo debole o che vuole essere più forte viene sottoposto alla **disciplina di uno sport e giorno per giorno**, lentamente, i suoi muscoli crescono, diventano più agili, forti, pronti ad essere usati, così la nostra mente viene sottoposta ad una graduale e disciplinata crescita affinché sia più stabile, più ferma e risponda meglio alle nostre sollecitazioni e alle nostre emozioni, filtrando, controllando, aprendosi ad una ricezione più disciplinata del mondo circostante.

LA VOLONTA' deve essere sollecitata al massimo. Sentirsi privi di volontà e' un inganno del diavolo che non ce la vuole far usare. Possiamo avere poca forza, sentirci abbattuti; alle volte ci sembrerà che tutto non abbia senso e che non valga la pena di vivere, ma attenzione! Vi sono dei meccanismi, delle forze spirituali che non possiamo conoscere bene.

**Prima di dire "E' tutto inutile. Per me e' la fine." andiamo a vedere se e' vero:** Pensiamo ad un grosso peccato, uno veramente molto grave: il tradimento, il lasciar morire una persona cara senza far nulla per aiutarla, anzi rinnegando proprio di conoscerla... pensiamo a Giuda e a Pietro. Entrambi commisero il peccato: Giuda tradì per trenta denari e Pietro, nonostante fosse stato avvisato, rinnegò Gesù tre volte; aveva giurato nella sua sicurezza tutta umana "Mai ti tradirò!"; aveva lasciato tutto per il suo maestro; era, come gli altri e forse più degli altri deciso a seguirlo dovunque, eppure anche lui lo tradì; peggio, lo rinnegò tre volte. Ma se il peccato fu simile, come mai ebbero destini tanto diversi? Perché Giuda si impiccò e Pietro divenne il più responsabile tra i discepoli? Non guardiamo tanto il peccato, ma alla REAZIONE DELL'UOMO DI FRONTE AL SUO PECCATO.

GIUDA, PUR PENTITO, NON EBBE FEDE NEL SIGNORE. Non credeva che Gesù avrebbe potuto perdonarlo. Giudicò se stesso in base al senso di colpa che non viene mai da Dio! Questo, in ultima analisi e' il vero impedimento: il non credere nella gratuita salvezza di Dio, qualunque peccato abbiamo commesso.

Pietro "si ricordò della parola del Signore" "e, uscito fuori, pianse amaramente". Riflettiamo con calma su queste parole di Luca (cap. 22, vv. 62-63):

"Allora il Signore, voltatosi, guardò Pietro, e Pietro si ricordò della parola del Signore il quale gli aveva detto 'Oggi prima che il gallo canti mi rinnegherai tre volte' e, uscito fuori, pianse amaramente".

Leggiamo la frase più volte, senza fretta, senza ansietà. Lasciamola depositare dolcemente nel nostro cuore...

"Il Signore guardò Pietro..."

Pensiamo a quello sguardo. Gesù era probabilmente con il viso pieno di sangue, pestato, deriso... Pietro proprio in quel momento stava giurando e spergiurando di non averlo mai conosciuto... Gesù poteva chiamarlo, rimproverarlo, anzi, poteva addirittura e con ragione accusarlo, invece niente. Lo guarda solamente. Senza un gesto. Gesù non ci accusa. Mai. Come non accusò Pietro non accuserà nemmeno noi. Non accusiamo ne' gli altri ne' noi stessi. Come Gesù non ci punta il dito contro, anche noi, quando siamo nella sofferenza impariamo il silenzio. Ma non il silenzio di chi non parla però se la lega al dito e pieno di rancore aspetta l'occasione buona per farla pagare! Cerchiamo il silenzio e basta. Fosse anche il più doloroso e rabbioso che si possa immaginare cerchiamo di restare nel silenzio. Basta poi pensare un attimo a Gesù, un solo istante ed e' come incontrare il suo sguardo. Uno sguardo così sofferente che forse ci farà più male di una frustata. **Ma lasciamoci guardare lo stesso.** Ci farà male essere penetrati da uno sguardo così puro, dolce e terribile ma non opponiamo resistenza. Guardare Gesù un istante e' ricordarci di quello che Lui e', delle Sue parole. E' confrontarle con le nostre, con le nostre azioni e' scoprire la nostra enorme povertà.

*"E Pietro si ricordò delle parole del Signore..."*

Ma questo "esame di coscienza", questo scoprirci così cattivi, così incapaci, non basterebbe a salvarci, anzi aggraverebbe la nostra situazione facendoci precipitare in un baratro di paura. In fondo anche Giuda probabilmente si sentì così riprovevole. **Questo confronto tra l'umano e il divino, tra la nostra statura e quella di Dio potrebbe schiacciare. Il Signore lo sa. Per questo se da una parte permette un pianto amaro come quello di Pietro, pieno di pentimento, dall'altra ci libera da questo stesso dolore, ce lo mostra dal di fuori, con un certo distacco, necessario, per non essere soffocati dalla nostra stessa amarezza.**

"..e uscito fuori, pianse amaramente.."

..uscito fuori. E' questo il distacco. Dobbiamo poter uscire dalla prigione dei nostri pensieri, da quel circolo chiuso che e' la disperazione, l'angoscia, la rabbia impotente. Da soli non ce la possiamo fare. Il nostro concetto di amore, di perdono, di accettazione degli altri e' alquanto immaturo e limitato. Inoltre ci troviamo, in certi casi, all'interno di uno scontro di forze troppo potenti e spirituali per poter essere comprese razionalmente. **Fidiamoci di Gesù che ne sa più di noi. Lasciamoci portare da Lui.** Il nostro peccato, la nostra amarezza, tutto quello che ci fa tanto male, ci apparirà, a poco a poco, come da dietro un vetro. Forse non sparirà subito, ma sarà sempre più indiretto e lontano il suo effetto su di noi. Il problema, qualunque esso sia, sarà messo al suo posto, più piccolo, più umano, più superabile e non ci spaventerà più perché **il Signore non desidera "farcela pagare", non vuole che nessuno di noi si faccia del male con pensieri o azioni. Egli ci ama di un amore impossibile da spiegare. Ci toglie di dosso ogni impurità, ci fa indossare abiti meravigliosi e ci fa abitare nella sua casa. Solo Lui può "portarci fuori" dalle nostre angosce, dalle nostre paure.**

Riassumendo, due cose contano per poter compiere questo "distacco" da ciò che ci opprime: LA VOLONTA' E LA FEDE. Volontà per richiamare alla mente il nome di Gesù. Fede nell'aspettare che Lui ci aiuti.

#### **NELLA PRATICA:**

Per favorire il distacco psicologico e spirituale cominciamo con quello pratico, ALLONTANIAMOCI FISICAMENTE da ogni fonte di tensione o confusione. L'ambiente che ci circonda e' molto importante, specialmente agli inizi. E' bene cercare un luogo silenzioso, senza troppe distrazioni. Potendo, la campagna, il verde dei boschi; ma anche un angolo della casa più quieto, in un momento adatto alla concentrazione. Questo impegno di riflessione e meditazione sulle Sacre Scritture, NON DEVE ESSERE UN PESO, una preoccupazione, ma al contrario un momento riservato a noi stessi perché attraverso quel dialogo con Dio che e' la preghiera, il Signore possa sollevarci dalle nostre tensioni quotidiane, fino a portarci alla calma interiore necessaria per accogliere il suo nuovo insegnamento.

**E' bene essere soli in queste riflessioni.** Non c'e' d'aver paura della solitudine; pure se oggi questa viene considerata come un qualcosa di negativo, dietro vi e' nascosto un tesoro. Spesso (come e' detto in Osea "*L'attirerò nel deserto e là parlerò al suo cuore*") e' proprio il Signore che ci chiama in disparte. Non ci può essere una regola precisa per tutti. Ognuno deve poter trovare il suo modo di passeggiare, di fermarsi, di sedersi e di pensare. E' ovvio che dipenderà molto dal momento che stiamo passando. Non c'e' niente da vergognarsi a piangere se ci sentiamo disperati, il Signore sa bene come consolarci. Capiterà anche che canteremo felici. L'importante e' dare credito a Dio ed aprire con Lui un "collegamento" in qualunque modo, perché e' solo questo che ci può salvare.

## CONSIGLI SEMPLICI PER RIFLETTERE SULLE SCRITTURE - 2 parte

FASE 2: -"IL MANGIARE" -

*"Prima che si facesse giorno, Paolo esortò tutti quanti a prendere cibo, dicendo:-E' oggi il quattordicesimo giorno da che voi siete in attesa e rimanete digiuni senza prendere niente. Vi esorto quindi a mangiare perché questo e' necessario per la vostra salute, e non andrà perduto neppure un capello della testa di ciascuno di voi.-" (Atti 27:33-36).*

La fragile nave della nostra personalità naviga spesso in acque tempestose come quella sopra descritta. Come riprendere forza? Qual e' il cibo che viene da Dio e può aiutarci a superare ogni difficoltà? E' la sua parola. Quelle parole scritte con inchiostro sul Vangelo e Vecchio Testamento costituiscono dei concetti. Concetti di vita, che portano, arricchiscono e fanno crescere la vita spirituale in noi. Lasciar entrare questi insegnamenti nel nostro cuore significa riprendere forza, crescere, "toccare terra" cioè un posto fermo, sicuro. **Questo leggere e riflettere e' come mangiare e bere e ne abbiamo bisogno sempre, il più regolarmente possibile, per poter vivere.**

Con la COSTANZA, l'esercizio continuo, l'umiltà, impareremo vari livelli di preghiera e di intimità col Signore. Conosceremo l'Amore senza il quale non saremmo niente. Avremo accesso nella casa di Dio, potremo gioire dei suoi doni. Riassumiamo:

1. Trovare ambiente e momento adatti (quiete, silenzio) per un distacco fisico dalla confusione del mondo;
2. Sforzando la volontà, portare il pensiero al Signore;
3. Distacco mentale e spirituale dal quotidiano;
4. Leggere qualche punto delle Sacre Scritture;
5. Costanza, continuità.

Quale sia il punto da aprire o scegliere nella Scrittura biblica non deve essere un problema (1); quindi aprire a caso il Vangelo, se il nostro cuore e' rivolto al Signore, significa ascoltare qualsiasi cosa Lui vorrà dirci. Aperto il libro i nostri occhi scorreranno sulla pagina con tranquillità e fiducia. Un argomento, un titolo, una parola, una frase, ci colpirà più di un'altra. Non chiediamoci nulla. Leggiamo/scegliamo quel passo con grande fede. Pensiamolo come mandatoci da Gesù stesso per la nostra salvezza. Leggiamolo più volte, con calma, lasciando che produca il suo effetto. L'amore di Dio è tale che saprà chiamarci, interessarci, ristabilire un nuovo patto personale con noi, donarci le benedizioni promesse. E da dove può essere l'inizio di questa nuova nascita se non dalla Parola di Dio? Nessuna parola di Dio torna a Lui senza aver avuto un compimento positivo (2).

Mentre pensiamo alla frase, o meglio la lasciamo "riposare" avvertiremo come dei piccoli "colpi" nel cuore, come delle "aperture" nella mente che, dopo una comprensione

generica, sottolineeranno alcuni aspetti particolari riferiti alla nostra persona, alla nostra anima. Col tempo queste percezioni saranno sempre più chiare. Il Signore, nel tramite dello Spirito Santo, ci apre la mente, un poco alla volta ci illumina e ci introduce in una realtà meravigliosa dove possiamo ritrovare noi stessi.

---

(1) *Non c'è nulla che avvenga disordinatamente, senza un motivo, agli occhi di Dio; ed anche "il caso" è perfettamente regolato da Lui. All'inizio, per una più facile comprensione potrebbe essere bene limitarsi al Vangelo (Matteo, Marco, Luca e Giovanni), poi a mano a mano il resto.*

(2) *Isaia 55:3-20 - 3 Porgete l'orecchio e venite a me, ascoltate e la vostra anima vivrà; e io stabilirò con voi un patto eterno, secondo le grazie stabili promesse a Davide. 4 Ecco, io l'ho dato come testimone ai popoli, come principe e comandante dei popoli. 5 Ecco, tu chiamerai una nazione che non conosci, e una nazione che non ti conosce accorrerà a te, a motivo dell'Eterno, il tuo DIO, e del Santo d'Israele perché egli ti ha glorificato». 6 Cercate l'Eterno mentre lo si può trovare, invocatelo mentre è vicino. 7 Lasci l'empio la sua via e l'uomo iniquo i suoi pensieri, e ritorni all'Eterno che avrà compassione di lui, e al nostro DIO che perdona largamente. 8 «Poiché i miei pensieri non sono i vostri pensieri né le vostre vie sono le mie vie», dice l'Eterno. 9 «Come i cieli sono più alti della terra, così le mie vie sono più alte delle vostre vie e i miei pensieri più alti dei vostri pensieri. 10 Come infatti la pioggia e la neve scendono dal cielo e non vi ritornano senza avere annaffiato la terra, senza averla fecondata e fatta germogliare, in modo da dare il seme al seminatore e pane da mangiare, 11 così sarà la mia parola, uscita dalla mia bocca: essa non ritornerà a me a vuoto, senza avere compiuto ciò che desidero e realizzato pienamente ciò per cui l'ho mandata. 12 Poiché voi partirete con gioia e sarete ricondotti in pace. I monti e i colli proromperanno in grida di gioia davanti a voi e tutti gli alberi della campagna batteranno le mani. 13 Al posto delle spine crescerà il cipresso, al posto delle ortiche crescerà il mirto; sarà per l'Eterno un titolo di gloria, un segno perpetuo che non sarà distrutto».*

## CONSIGLI SEMPLICI PER RIFLETTERE SULLE SCRITTURE - 3 parte

### FASE 3: "IL DISCERNIMENTO"

ATTENZIONE! la Bibbia non e' un libro magico e Gesù non e' un mago, per cui **facciamo bene attenzione a non cadere nella superstizione**. Per esempio se io dico "Signore che mi accadrà domani?" oppure "..quella persona mi ama? " poi apro il Vangelo e leggo la risposta, allora sto facendo della magia, come se cercassi l'oracolo. La ricerca del futuro, dell'interesse personale non va d'accordo con l'intimità che ci dona il Signore, angolo quieto e protetto in cui lodarlo, ringraziarlo e meditare sui Suoi insegnamenti. **Ci vuole un grande rispetto ed una profonda umiltà ogni volta che pensiamo a Dio**. Certo, nelle meditazioni si affacceranno alla nostra mente una infinita di pensieri. Qualcuno sarà buono, molti saranno da allontanare. Secondo Ignazio di Loyola vi sono tre tipi di "spiriti": quello che viene da Dio, quello che viene dal diavolo e quello nostro. Dobbiamo imparare a riconoscerli se non vogliamo correre appresso a fantasie, magie, paure.

Riconoscerli non significa entrare in contatto con tutti gli spiriti, noi cerchiamo solo Dio, impariamo il Suo carattere il Suo amore, poi, per esclusione, quello che non è Lui sarà la parte estranea di cui non ci occuperemo molto.

IL DISCERNIMENTO DEGLI SPIRITI e' un dono, un carisma, che il Signore può concederci; chiediamolo continuamente nelle nostre preghiere; lasciamo a Dio la libertà di concederlo e di farlo operare in noi in base alla Sua volontà; prepariamoci comunque istruendoci almeno sui punti essenziali.

Evitiamo una lunga trattazione dell'argomento piuttosto complesso, limitiamoci ai primi passi. Tutto quello che ci capita e' proporzionato alle nostre effettive capacità, il Signore non permette che possiamo essere tentati o incontrare prove superiori alle nostre forze. Il diavolo, chiamato anche Satana, Ingannatore ecc. non e' un'invenzione fantasiosa, ne' un'entità da prendere alla leggera. E' una creatura spirituale, realmente esistente che si ribellò a Dio e per questo subì un castigo assieme agli angeli che lo seguirono. Gli e' stata concessa una certa libertà sulla terra, per questo e' anche chiamato "Principe del mondo" (1), tuttavia non ci deve spaventare. La paura e' il contrario della fede. Ricordiamoci sempre: quando stiamo male, quando siamo "presi" dall'ira, **dall'angoscia volgiamo subito lo sguardo a Gesù ed ogni cosa verrà sistemata al suo giusto posto**. L'Ingannatore persegue un unico scopo: allontanarci da Dio. Chiaramente, si vede subito, chi e' già lontano da Dio viene meno perseguitato; chi desidera avvicinarsi al Signore deve prepararsi alla tentazione. Satana conosce bene i nostri punti deboli, e' abilissimo ragionatore, anzi proprio in questo campo riesce spessissimo ad insinuare **il dubbio**.

Il dubbio, questo seme maligno che come un tumore cresce, ci fa disperare e uccide a poco a poco ogni residuo di fede. Non potendo agire direttamente sul nostro spirito perché Dio, infinitamente più grande e potente di lui non glielo permette, tuttavia può agire sulle nozioni che arrivano alla nostra intelligenza e sulle sensazioni prettamente fisiche, in modo che, elaborando questi dati, noi possiamo trovarci in errore e nella sua trappola.

Il potere dell'Ingannatore e' anche quello che gli permettiamo noi perché basato **sulla paura**. La persona di fede difficilmente si spaventa. Per quello che in questo momento ci



riguarda limitiamoci a vedere un tipo particolare di inganno, quello delle PERCEZIONI. Leggiamo quello che ci dice l'apostolo Giovanni (I Giov. 4,1-4):

*"Carissimi, non vogliate credere ad ogni spirito ma esaminate prima se tali spiriti provengono da Dio o no, perché molti falsi profeti sono sorti nel mondo. Da questo dovete riconoscere lo Spirito di Dio: ogni spirito che riconosce in Gesù il Cristo venuto nella carne e' da Dio, ma ogni spirito che non confessa Gesù, non e' da Dio, ed e' quello dell'Anticristo, di cui avete saputo che viene, anzi, fin d'ora e' già nel mondo. Voi figlioli, siete da Dio ed avete vinto questi emissari di Satana, perché lo Spirito di Dio che abita in voi e' più potente dello spirito diabolico che sta nel mondo."*

Da questo passo apprendiamo molto, per esempio:

1. Dobbiamo esaminare, filtrare, tutti gli spiriti, le percezioni, le sensazioni, le immagini, le riflessioni, le tensioni, che arrivano al nostro cuore.
2. La base su cui lavorare e' Gesù. Lasciamo entrare solo ciò che e' "in linea" con lui, ciò che "lo contiene" e lo riconosce come 'il Cristo venuto nella carne.'

ATTENZIONE questo secondo punto non e' così facile come sembra. Pensate alle varie sette o religioni che ci sono oggi. Il mistero della Trinità non e' di facile accesso; alcune sette non negano l'esistenza di Gesù (anche Satana lo conosce, e lo conosce bene visto che e' continuamente scacciato da Lui) tuttavia, usando un sottile ragionamento, insinuano definizioni e differenze tra Dio, lo Spirito Santo e Gesù stesso. Fate dunque molta attenzione a quello che udite e non passate oltre con superficialità senza prima aver esaminato tutto alla luce del Vangelo e della fede (2). La nostra scelta e' Dio, Gesù, Spirito Santo, unico insieme. Ci definiamo "cristiani" perché professiamo ' in Gesù il Cristo venuto nella carne '. Sapremo di più in merito, quando il Signore ce lo vorrà rivelare. Quanto detto sopra, riguardo alla lettura e riflessione delle Scritture, rimane un consiglio semplice su un accostamento diretto, immediato agli insegnamenti biblici; tuttavia, praticandolo, vi accorgete di molti limiti; il che e' normale: ci stiamo accostando a Dio, stiamo addirittura cercando di ascoltarlo e certamente non e' facile.

(1)Satana "Principe di questo mondo": Giovanni 12:31; 14:30; 16:11; Efesini 2:2

(2)Di solito, come vedremo andando avanti, gli errori più comuni sono due: **eccesso di legge e difetto di legge**. Nel primo caso si diventa troppo zelanti tanto da riportare tutto allo studio solo razionale di quanto e' scritto soffermandosi sulla "lettera" ed interpretando poco o nulla dello spirito della legge; abbiamo così chi "spezza il capello in quattro" e chi giudica gli altri troppo severamente. Nel secondo si interpreta troppo, considerando che tutto e' lecito, trascurando completamente la legge; abbiamo così la predicazione moderna di quasi tutte le chiese che credono di essere unite applicando la comoda teoria del "volemose bene" e trascurando i doveri principali verso Dio.

## "L'APRI E LEGGI" VISTO CON CAUTELA

Approfondiamo, in questo capitolo, la cosiddetta "**preghiera di discernimento**" a Dio, sottolineandone alcuni passaggi significativi e cercando di essere sempre più consapevoli in quello che facciamo. Il capitolo è stato scritto dopo qualche critica che ci veniva portata da una sorella che partecipava alla nostra iniziativa epistolare. Come sapete nelle nostre preghiere di discernimento, dopo aver invocato Dio, apriamo-scegliamo un passo delle Sacre Scritture e con la meditazione e la preghiera queste Scritture ci aiutano a trovare la risposta in merito ad una questione che abbiamo portato sull'altare del Padre (1). Per chi non ha questo Spirito, è pazzia. Si scandalizza, dice che è magia. E allora guardiamolo meglio questo "apri e leggi":

1. **Cominciamo sempre con un'invocazione a Dio.** Parole semplici che vengono dal cuore. Adesso, come esempio prendiamo un salmo, ma è dal nostro cuore, in maniera semplice che deve sgorgare la preghiera: *"A te o Eterno io levo l'anima mia. Dio mio, in te confido; fa che io non sia confuso, che i miei nemici non trionfino su di me. Nessuno di quelli che sperano in te sia confuso; Siano confusi quelli che si comportano slealmente senza cagione. O Eterno, fammi conoscere le tue vie, insegnami i tuoi sentieri. Guidami nella tua verità ed ammaestrami; perché tu sei l'Iddio della mia salvezza: io spero in te di continuo."* (Salmo 25:1-5). *Il Signore ci sente, avverte le nostre parole, i nostri pensieri, ascolta sempre le nostre preghiere; infatti dice: "Invocami ed io ti risponderò e t'annunzierò cose grandi e impenetrabili, che tu non conosci."* (Ger. 33:3).

2. Gesù NELLO Spirito Santo interviene con la sua potenza a liberare, a guarire, a riportare la vita. *"Gesù, mosso a pietà, stese la mano, lo toccò e gli disse: -Lo voglio; sii mondato!- E subito la lebbra sparì da lui e fu mondato"* (Marco 2:41). **Senza l'azione diretta e potente del Signore sarà inutile ogni accostamento alla Bibbia perché in noi potrebbe risiedere ancora il peccato.**

3. Ma perché Gesù interviene? Nel caso del lebbroso appena citato, perché il Signore lo toccò? Vediamo:

*"E un lebbroso venne a lui e buttandosi in ginocchio lo pregò dicendo; -Se tu vuoi, tu puoi mondarmi"* (Mar.2:40). **Il lebbroso, simbolo del peccatore, era consapevole e del suo stato e della potenza di Gesù.** Si "butta in ginocchio" con umiltà e grande fede, e prega. Anche noi dobbiamo fare così: Senza la nostra preghiera, nella consapevolezza di essere peccatori, senza la fede nel Signore che, unico, ci può purificare, non potremo fare nulla. *"Io grido con la mia voce all'Eterno; con la mia voce supplico l'Eterno."* *"Trai di prigione l'anima mia, ond'io celebri il tuo nome. I giusti trionferanno con me, perché m'avrai colmato di beni."* (Sal. 142:1 e 7).

Attraverso il tocco di Gesù siamo liberi dal peccato, purificati, liberi da ogni prigione di questo mondo. Siamo ammessi alla sua presenza (2). Questa liberazione dal peccato si avverte nel cuore. Se invece avvertiamo un senso di peso eccessivo, di chiusura psicologica e mentale, se non riusciamo a staccarvi da pensieri ricorrenti, desideri e paure, allora dobbiamo continuare a pregare. **Il senso di preoccupazione deve lasciare il posto alla**

**speranza in Gesù risorto;** preoccupazione, angoscia, tristezza a mano a mano che si presentano nel nostro cuore vanno letteralmente depositati tra le braccia di Gesù, che unico, ci può sollevare e darci un piacevole senso di pace e di quiete. Penserà Lui a tutto. Preoccupiamoci solo di ascoltarLo bene. Questa è la nostra fede.

4. AscoltiamoLo attraverso la Sua Parola.

*"E il re salì alla casa dell'Eterno, con tutti gli uomini di Giuda, tutti gli abitanti di Gerusalemme, i sacerdoti, i profeti e tutto il popolo, piccoli e grandi e lesse in loro presenza tutte le parole del libro del patto che era stato trovato nella casa dell'Eterno" (II Re 23:2)*

Vicini al Padre leggiamo le Sue parole. Abbiamo la Bibbia, lì sono le parole di Dio. Abbiamo pregato, il Signore ci è venuto incontro, ci ha toccato, attraverso il nostro pentimento ed il suo Spirito siamo stati purificati, rafforzati, abbiamo nuovi abiti, siamo diventati come un popolo di sacerdoti (Apoc. 1:6) ora non ci fermiamo, seguiamo il nostro Insegnante e capiremo come leggere (3).

5 L'azione visibile, comprensibile dello Spirito Santo.

Dopo che il Battista ha preparato la strada del pentimento (o battesimo d'acqua) Gesù fa il suo ingresso ufficiale nel mondo. Lo Spirito Santo scende dal cielo in modo visibile.

Quanto accaduto al Signore non è uno standard meccanico per tutti, non tutti quelli che riceveranno lo Spirito di Dio vedranno scendere una colomba, tuttavia, l'azione dello Spirito, il Suo operare, il Suo educare e guidare sarà sempre evidente in qualche modo.

Fu lo stesso Spirito Santo a condurre Gesù, ripieno della sua Grazia, nel deserto per lasciarlo tentare dal diavolo (Luca 4:1). Superate le tre "tentazioni-tipo" (4) Egli comincia ad operare, sempre nella potenza dello Spirito.

Il vangelo di Luca ci dà il primo suo grande insegnamento cominciando proprio da quella che allora era intesa come "casa di Dio", ovvero la sinagoga, il tempio degli ebrei. (Anche nel suo prossimo ritorno, come vedremo, inizierà il suo giudizio proprio dalla "sua casa"). Leggiamo Luca 4 dal vers. 14 in poi: *"E Gesù, nella potenza dello Spirito, se ne tornò in Galilea: e la sua fama si sparse per tutta la contrada circonvicina. E insegnava nelle loro sinagoghe, glorificato da tutti. E venne a Nazareth, dove era stato allevato; e com'era solito, entrò in un giorno di sabato(5) nella sinagoga e alzatosi per leggere, gli fu dato il libro del profeta Isaia;"*

Mi pare interessante che gli fu consegnato il libro intero (un rotolo intero), probabilmente chiuso, comunque non aperto, da aprire: *".. e aperto il libro trovò quel passo.." Vedete, e Gesù che prende il libro, poi lo apre, poi trova il passo. *"..dove era scritto: 'Lo Spirito del Signore è sopra di me; per questo egli mi ha unto per evangelizzare i poveri; mi ha mandato a bandir liberazione ai prigionieri, ed ai ciechi recupero della vista; a rimettere in libertà gli oppressi, e predicare l'ano accettevole al Signore.."* Il passo trovato da Gesù è*

tratto dal cap. 61 di Isaia, ed e' molto bello. Sarebbe bene leggerlo tutto. Tuttavia Gesù ne prende una parte, la più importante, quella che chiarifica tutte le azioni che Dio opererà. E' il passo che da' gloria non a Isaia, ma allo Spirito di Dio, che rivela i pensieri di Dio stesso, i suoi progetti da tempo annunciati, che poi diventano realtà. Per ora invece di soffermarci sull'insegnamento, osserviamo la descrizione dell'azione che ne fa Luca. Il susseguirsi delle azioni e' perfetto:

a) *come solito, di sabato entrò nella sinagoga..*

b) *si alzò per leggere..*

c) *gli fu dato il libro di Isaia..*

d) *aprì il libro..*

e) *trovò quel passo in cui era scritto..*

f) *"..poi chiuso il libro.." (v.20)*

g) *"..e resolo all'inserviente.."*

h) *"si pose a sedere;"*

Ecco, vedete come nei soli gesti sia espressa la solennità, la cadenza, l'importanza delle azioni mosse dallo Spirito Santo, nel Signore Gesù. Sembra di sentire il silenzio, la pace, la riflessione, persino l'eco di quelle parole lette da Gesù, mentre e' seduto.

i) *"..e gli occhi di tutti nella sinagoga erano fissi su di lui"*

Vedete? Quegli occhi sono i nostri occhi e le nostre orecchie sono attente alle parole che lui dirà.

l) *"..ed egli prese a dir loro: Oggi s'e' adempiuta questa scrittura e voi l'udite." (v.21)*

**State attenti a quell'"Oggi"**. Ricordate anche l'episodio della samaritana al pozzo, in Giovanni al cap. 4; anche lì si parla di un presente sconcertante: *"Ma l'ora viene, anzi e' già venuta in cui i veri adoratori adoreranno il Padre in Spirito e verità; perché tali sono gli adoratori che il Padre richiede. Iddio e' spirito e quelli che l'adorano bisogna che l'adorino in spirito e verità." (vv. 23-24)*. In Spirito si adora e si conosce Dio. La dimensione spirituale e' voluta da Dio stesso ed e' indispensabile per penetrare un concetto eternità che prescinde l'uomo. Come si potrebbe capire se no? Infatti più avanti, quando in risposta alla donna che parla del Cristo che deve venire, dice: *"Io che ti parlo son desso"(v. 26)* **Io che ti parlo sono il Cristo. Un presente sconvolgente. La rivelazione dello Spirito di Dio all'uomo, che può recepire tanta luce solo attraverso lo stesso Spirito di Dio a lui donato.**

*"Oggi s'e' adempiuta questa scrittura e voi l'udite."* Riflettiamo:

1. Noi sappiamo che Dio va adorato in spirito e verità.
2. Abbiamo da tempo parlato della libertà spirituale, del grande spazio creativo dello Spirito che si espande continuamente in noi, con noi.
3. Sappiamo che l'ASCOLTO INTERIORE e' parte determinante per raggiungere la libertà spirituale che ci permette di operare scelte di allontanamento del peccato e di avvicinarci sempre di più al Padre.
4. Sappiamo che c'e' un libro la Bibbia che racchiude passi di enorme valore, come quello letto da Gesù.
5. Prendendo esempio da Lui, disponiamoci ad un medesimo ascolto, spinti dallo STESSO SPIRITO CHE RIEMPIVA LUI.
6. Anche noi, nell'osservanza della legge, apriamo la Bibbia e nel silenzio solenne della parola di Dio, "sediamoci" per ascoltare meglio.
7. Teniamo il nostro sguardo spirituale fisso su Gesù.
8. "Sono io che ti parlo": Dio non ha mai smesso di parlarci se Lo vogliamo sentire. "Oggi" adesso, al presente, quando leggi queste righe, quando più tardi aprirai la tua Bibbia... Gesù, nello Spirito ci e' accanto e ci spiega, ci insegna i pensieri, i progetti di Dio, il suo piano di salvezza.. la sua giustizia..
9. Leggendo la Bibbia in questo modo, o per meglio dire, ascoltando i passi che lo Spirito di Dio legge e rivela al nostro spirito, anche noi entriamo nella casa del Signore. Entriamo cioè in una realtà dove il presente creativo e' in atto, vale a Dire Dio e' un Dio vivo che opera sempre. Siamo ammessi dunque a rivestire una nuova personalità, quelli di "purificati", con "gli abiti puliti". Con l'ingresso dello Spirito le tentazioni del deserto si sono allontanate da noi e possiamo con fede ed umiltà partecipare alla tavola del Signore. Si realizzano così anche le altre parole nel capitolo d'Isaia: "Ma voi sarete chiamati 'sacerdoti dell'Eterno'" (Is. 61:6).

C'e' solo un rischio: credere di avere lo Spirito di Dio e possedere invece solo uno spirito umano:

"..Poiché quelli che sono secondo la carne, hanno l'animo alle cose della carne; ma quelli che sono secondo lo spirito, hanno l'animo alle cose dello spirito" (Rom. 8:5)

".. e quelli che sono nella carne non possono piacere a Dio. Or voi non siete nella carne, ma nello spirito, se pure lo Spirito di Dio abita in voi; ma se uno non ha lo Spirito di Cristo, egli non e' di lui" (vv. 8-9) Grande attenzione dunque a chi opera queste preghiere: ci siamo responsabili chiamati già dallo Spirito di Dio, esperti e capaci nel dono dell'interpretazione, i quali possano seguirvi. Chi e' incerto o agli inizi o ancora non ha ricevuto il battesimo in

Spirito, non si avventuri da solo in interpretazioni fantasiose, ma sia umile e si confronti spesso con i responsabili.

(1) Come si vedrà più avanti la cosa non è così meccanica come può sembrare: occorre molta preparazione, serietà, umiltà, equilibrio e fede. L'interpretazione personale è spesso preceduta da un periodo abbastanza lungo di preparazione con un missionario e seguita da un altro periodo di assistenza.

(2) Il concetto della "nuova nascita", qui appena sorvolato (approfondito altrove), è basilare. È ovvio che senza una fede sincera nel Cristo risorto, senza essere "nati di nuovo", questo cammino di ascolto discernimento e interpretazione che chiamiamo "espansione spirituale", è sconsigliato.

(3) Ripeto: ci riferiamo soprattutto a chi ha già scelto il cristianesimo e considera la Bibbia come espressioni che vengono da Dio. Meglio se già battezzato da adulto.

(4) SUGGERIZIONE E TENTAZIONE DI GESU' NEL DESERTO in  
[http://www.ilritorno.it/fare%20e%20pensare/Pensare/21\\_seggest-G-6.htm](http://www.ilritorno.it/fare%20e%20pensare/Pensare/21_seggest-G-6.htm)

(5) Notate, "..com'era solito.. di sabato.. nella sinagoga." Ripensate ai comandamenti, vedete che Gesù non ha modificato il riunirsi davanti al Padre nel giorno di sabato.

## NOTE DA QUALCHE LETTERA SULL'"APRI E LEGGI"

Come sapete, questa iniziativa opera spesso attraverso l'evangelizzazione epistolare; e' normale dunque che vi siano punti, esperienze, di utilità comune, tratti dalla corrispondenza con le persone amiche che ci hanno scritto.

### LETTERA 1:

A) la prima cosa da fare, sempre, e' rivolgere il pensiero a Dio, consapevoli della nostra debolezza e dei nostri peccati.

B) Poi, tentando di mantenercelo il più possibile, inserire la propria situazione momentanea davanti a lui magari col n. 5, ovvero pregando in maniera diretta il Signore.

C) A questo punto, nella dovuta sacralità dei gesti (cioè sapendo a chi ti rivolgi) aprire con fede la Bibbia, nella tranquillità e pace di un atto semplice, lasciando che l'occhio scorra sulla pagina aperta a caso. Nel simbolo delle parole, un concetto risalterà, brillerà, salterà fuori, in maniera particolare.

D) Sarebbe bene, all'inizio, aprire pagine del Vangelo, perché di più facile interpretazione.

E) E' anche consigliabile non leggere pagine su pagine, ma soffermarsi su un fatto preciso, o una frase di senso compiuto che ci faccia riflettere in merito alla situazione che viviamo.

F) Fino a qui, sul quadernetto si può sintetizzare l'atteggiamento A e B con una domanda e una risposta. Il dialogo. L'importante come sai e' non banalizzare il tutto.

G) L'espressione simbolica dello scrivere la domanda, trovare la risposta, ecc, un poco alla volta dovrebbe interiorizzarsi, finché in un futuro, dovresti sentire direttamente in te stessa domanda e risposta. Se ora noi vediamo in modo staccato questo dipende dalla nostra immaturità, ma il Signore ci porterà alla completezza.

E) Intanto, sempre sul quadernetto, se ti senti di provare, puoi già articolare a più di una "domanda" per un dialogo più elaborato e complesso. Per esempio, la tua e' una richiesta di trovare una via d'uscita, nella risposta non riesci a capire, allora puoi, in base a quello che hai recepito chiedere di più, una conferma, un chiarimento, insomma il nostro e' un Dio vivo, per cui se uno ha desiderio di comprenderlo più a fondo, che c'e' di meglio che insistere per conoscere la sua volontà?

### LETTERA 2:

Passiamo ora alla preghiera. Cautela nell'"apri e leggi". La frase che hai trovato, dopo aver rivolto il pensiero al Signore non e' strana. "Sono io che parlo con te" rivela Gesù alla samaritana del pozzo. Però attenzionissima a come si interpreta, soprattutto all'inizio, soprattutto per chi non e' stato ancora battezzato nello Spirito Santo! Riflettici molto su quella frase che hai trovato, che se non sbaglio e' Malachia 2:15.

1. Segna sul quadernino nuovo frase con cap. e vers.
2. Cosa ti suggerisce "al momento"? Come l'hai recepita dentro al cuore? Cerca l'impressione, interiore, "al grezzo", se di rimprovero, di approvazione, di correzione, di fiducia, di cautela, ecc. Per fare un buon lavoro cerca di sintetizzare l'emozione e scriverla.
3. Leggi e rileggi al frase e riflettici "a freddo". Segna coscientemente quello che pensi (può anche essere in disaccordo con l'emozione "a caldo").
4. Riporta il pensiero al Signore e, in tutta umiltà chiedigli perdono se l'hai offeso inavvertitamente e supplicalo di venire nel tuo cuore nel tramite dello Spirito Santo ad illuminarti i pensieri secondo la sua volontà.
5. Riportati al fatto in questione (separazione-divorzio) e cerca di porgerlo a lui, di metterlo come si fa con un foglio unto sulla finestra piena di sole.
6. Ritorna subito col pensiero a Dio e lascia pure che ti riveli le macchie sul foglio, senza paura. Tutti ne abbiamo. Chi non ne ha o e' Gesù o e' un bugiardo.
7. L'atto deve essere compiuto idealmente in ginocchio, vale a dire con un atteggiamento spirituale umile e rispettoso verso Dio, pure se non lo conosci. Nessun desiderio di vedere "se ci azzecca", o di sperimentazione. Sei di fronte a Gesù, ricordalo. L'esistenza di Gesù, unico vero Sacerdote e tramite tra noi e Dio, ci rassicura e ci da la fede necessaria per credere, ascoltare, recepire, cambiare in meglio.
7. Tieni la sensazione cosciente del "messaggio" dentro al cuore, come fece Maria quando ricevette l'annuncio dell'angelo. O lo capisci subito o ti sembra di non capirlo, tuttavia va tenuto, protetto, serbato quietamente in fondo al cuore. Riservatezza. Cautela con chi ne parli. Potresti esporre il Signore stesso al ridicolo! Nessuno in quella porta deve passare se non lo stesso Signore. Questo "seme" resterà e produrrà certamente dei buoni frutti a suo tempo. Potrebbe essere chiaro subito come un'esplosione di luce oppure lentamente, a mano a mano che diminuiscono gli attriti e le resistenze alla grazia di Dio.
8. Questo esercizio, o preghiera d'ascolto, nella ricerca dell'intimità' con Gesù, andrebbe ripetuto almeno una volta al giorno, in momenti e luoghi adatti; sempre sul quadernino, che diventerà a poco a poco un vero diario spirituale tra te e il Signore. In un certo senso sposterai la parte più intima e delicata della corrispondenza direttamente a Gesù e per la risposta non dovrai aspettare dei giorni.

### LETTERA 3:

Parliamo un momento della "logica" che sembra sfuggirci in certi casi, nella riflessione sulle frasi bibliche: Non ci dimentichiamo mai di essere come l'indigeno di fronte ad un UFO; o per meglio dire, un granello di sabbia di fronte al Creatore di tutto l'universo. Il nostro concetto di logica e' molto puerile di fronte alla Sapienza che viene dall'alto. Mi



spiego meglio: Fino ad oggi abbiamo pensato di impostare noi il tutto e di coordinare e dirigere la preghiera, le domande, le risposte, ecc. Pensavamo di porre un problema davanti a Dio e di andare a trovare la soluzione. Ecco, non e' proprio così semplice. Noi non siamo gli artefici o gli scopritori di tecniche o di ragionamenti o di preghiere, ma siamo piccole creature traballanti di fronte all'Intelligenza Creatrice. In pratica NOI CI INSERIAMO in un collegamento, la preghiera, tra qualcosa di illimitato e sconosciuto e noi stessi, che in parte conosciamo. Tendiamo a rapportare, in questo collegamento, come fosse un dialogo tra due umani, emozioni, strutture, parole, come accadesse tra due persone come noi; ma non e' così e dobbiamo imparare a rendercene conto. La Sapienza di Dio può farsi piccola e comprensibile in un linguaggio limitato come quello umano, all'inizio; ma proprio perché Sapienza e creatrice, tende ad aprirci la mente, a sollevarci, ad aprire i nostri confini intellettuali, mentali, spirituali. Il linguaggio, ovvero il modo di leggere le frasi e di porci davanti al Creatore si trasforma e cambia con noi; continuamente. Vorrei farti capire che la nostra sequenza: prego-domando-cerco-rifletto-ascolto-traduco-trovo risposta potrebbe restare come un bonsai invece che un albero alto trecento metri. Non ci fermiamo ad uno schema rigido, MA LASCIAMOCI PORTARE nella realizzazione di questo contatto col Signore.

a) Parte da Dio la ricerca, l'interesse, l'amore, la soluzione, ecc.

b) A noi arriva, per cui non dobbiamo inventare, cercare e trovare, MA ASSECONDARE una specie di flusso di insegnamenti, che attraverso la ristrettezza della nostra analisi, possono pian piano farci aprire una finestrella sullo spazio infinito, verso l'abitazione di Dio.

c) E' come un ballo con un affascinante gentiluomo, dove non siamo noi a condurre, ma lui, comprendi? Per cui quando capita di esporre una domanda e non trovare una risposta logica immediata, che abbia una sicura attinenza con quanto abbiamo detto, non ci dobbiamo meravigliare; Le comunicazioni tra noi e l'Eterno non si possono sempre svolgere su un piano di botta e risposta che parte da noi: se così fosse rapporteremmo Dio alla nostra umanità, mentre invece e' il contrario: siamo noi che ci rapporteremo all'infinito. Allora nei momenti in cui ti sembra che il discorso, attraverso le frasi, non segua una certa logica, prova a pensare che forse vi e' un'altra logica, più ampia, che in quel momento non stai vedendo. A me capita, alle volte, di sforzarmi di "spiegare" al Signore delle cose che a tutti i costi voglio impostare a modo mio e le ripeto, pensando che forse non ha capito (!): non sempre mi ricordo che chi mi sta di fronte e' il Signore, e che forse e' lui che sta cercando di dirmi qualcosa che io mi ostino a non voler capire. Allora se un argomento che tu porti nelle frasi non viene apparentemente preso in considerazione, tu non ti preoccupare, vai avanti e lasciati portare, segui tu quello che ti viene detto: potrebbe essere impostato male il problema, potrebbe essere fuorviante, oppure potresti al momento non avere dati sufficienti per risolverlo. Le possibilità dei "potrebbe" sono moltissime, noi sappiamo molto poco della dimensione celeste; però sappiamo che ci siamo messi nelle mani di Gesù, che attraverso lo Spirito Santo ci guida. Proviamo a seguire, pure se "alla cieca"; può darsi che scopriremo angolature superiori di un problema che vedevamo ristretto.



## COME PERCEPIRE I MESSAGGI DI DIO (esempio, cenni da sviluppare)

Questi cenni, volutamente lasciati così, volevano essere delle sollecitazioni, delle proposte, degli avvisi alla riflessione; come una spinta ai nostri corrispondenti verso la meditazione, per poi seguirli nello svolgimento fino ad arrivare ad essere più indipendenti. Naturalmente vi saranno infiniti modi, noi ne seguiremo uno, scaturito da una preghiera, diviso in 10 punti. Attenzione: Questi sono appunti di una preghiera personale; andrebbero poi elaborati; sono appena accennati. Inoltre, non aspettatevi, a parità di frase, di provare sempre la stessa ispirazione di chi l'ha sentita e scritta. Il cammino dello Spirito è sempre misterioso e incomprensibile. In questo studio quello che conta non è come si è arrivati ai consigli, ma i consigli stessi. Ho lasciato le frasi solo come riferimento.

### 1) Daniele

-sp. straordinario 6:3;

-prova (di 10gg nel cap. 1) in cui astenersi da certi cibi, ovvero un periodo di prova di grande vigilanza su ciò che entra ed esce da noi, evitando il peccato o quegli eccessi inutili che potrebbero farci del male; preparazione - attuazione - constatazione –

### 2) Non temete, tutto sarà manifesto

Non ci sono cose nascoste che Dio non ci spiegherà, se ci accostiamo in modo adeguato, nei tempi che lui stabilirà; Niente paura; niente fretta;

### 3) Ascoltate la mia voce.. Ger. 7:23

Chi è il savio che capisca queste cose? 9:12

Ecco, io li fonderò nel crogiolo per saggiarli.. 9:7

("Io ti fonderò con la mia voce".) Pensiamo ad una fusione che è allo stesso tempo prova, purificazione e dono ("vi fonderò.." Ezech. 22:20) Purificazione dal mercato, dalle cose nostre nel tempio del Padre, dai nostri continui peccati.

Una fusione della voce di Dio e della nostra parte migliore, che, come Daniele, non è più corrotta da cibi estranei. Quindi, il più possibile niente di nostro, di umano, del mondo - Evitare ogni distrazione -Non sentirsi troppo saggi o troppo intelligenti - Resistere nella prova - SOLO la voce di Dio, che diventa anche la nostra –

4) Non la carne o il sangue.. (Pietro in Matteo 16)

Rivelazione, intuizione dall'alto dei cieli dal Padre.

Il solo ragionamento, anche fatto con le migliori intenzioni, potrebbe non essere più secondo i pensieri di Dio, ma secondo il diavolo, come accadde a Pietro.

Rivelazione - profezia - attesa - spazio - ascolto - protezione –

5) Sogno moglie di Pilato

Non e' prerogativa solo degli eletti ricevere sogni o altre espressioni dello Sp, infatti dice:

6) Spanderò sopra OGNI CARNE il mio Spirito... (Gioele cap.3)

sogni

visioni

profezia

segni

bisogna imparare a registrare, capire, tradurre, con l'aiuto dello Sp. di Dio, dato a Tutti quelli che lo chiedono;

7) Prendi un rotolo e scrivi..... (Gerem.36)

Organizzazione del lavoro:

a) un quaderno in cui scrivere ciò che risalta alla luce dello Sp.;

b) scriviamo i sogni "forti";

c) scriviamo quello che sentiamo nel cuore, all'atto di una preghiera personale;

Abbiamo già visto che leggere, riflettere, segnare le meditazioni, non e' e non dovrà mai essere nulla di magico. Non apriamo il manuale "come leggere il futuro ed essere felici in dieci lezioni", ma seguiamo con grande umiltà e serietà la strada di Dio, quindi qualsiasi cosa va fatta con grande raccoglimento, in uno spirito di preghiera e d'ascolto.

8) Oh se le mie parole fossero scritte! (Giobbe 19:23)

E' utile anche quando non capiamo al momento i significati delle cose che ci accadono e ci sentiamo sofferenti, staccati dal Padre, trattati ingiustamente, perché poi capiremo;

9) Preghiera di Salomone (I Re 8:27-30)

Nell'umiltà', nell'amore verso gli altri, nel perdono, l'atteggiamento giusto davanti a Dio;

10) A destra o a sinistra sentirai una voce dietro a te che dirà "questa e' la via" (Isaia 30:21..)

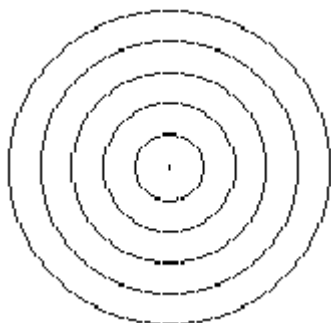
La guida in noi del Signore. L'ascolto diretto, cosciente, interiore. Si avverte nel cuore la voce del Signore, anche senza aver letto una frase delle Scritture. Lo Spirito di Dio illumina uno spirito in noi che possiamo chiamare "coscienza" e percepire sempre..

## IL PROCESSO DI ESPANSIONE SPIRITUALE: SPIEGAZIONE CON RIFERIMENTI SCRITTURALI

PRIMA RACCOLTA DI APPUNTI VERSO L'ESPANSIONE SPIRITUALE - 1989-1994 Rev.3

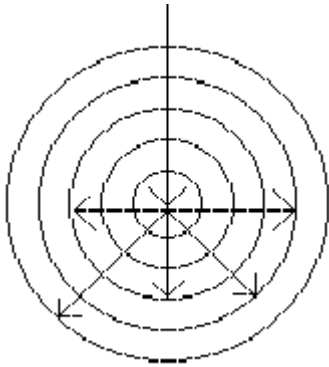
L'espansionismo e' il nostro tema centrale. Dove entra lo Spirito di Dio entra la liberazione e questa liberazione e' continua come e' continuo il pensiero creativo dell'Eterno. L'azione liberatoria ed illuminante dello Spirito del Signore contrasta sempre con quella dello spirito terreno che tende ad irrigidire, racchiudere, possedere, frenare una tale libert . A noi dunque, attraverso il grande dono di poter scegliere in ogni direzione, il compito di valutare, decidere ed aprirci continuamente all'opera salvifica della grazia del Signore.

### DAL CENTRO DELL'UOMO L'ESPANSIONE DELLO SPIRITO



1. Al centro del disegno vi e' lo spirito dell'uomo, la particella "ad immagine di Dio".
2. Lo spirito dell'uomo tende ad unirsi a Dio, di cui e' parte; grida per venire alla luce, alla vita.
3. Vi sono parecchi impedimenti, prigionie, inganni, tra Dio e il nostro spirito. Due categorie principali: A: impedimenti depositati nel corso dei secoli; B: impedimenti personali, che permettiamo noi, al presente.
4. Questa parte centrale, profonda, misteriosa, spirituale, e' il centro del nostro essere, come il cuore, ma potrebbe non nascere mai. Infatti potremmo, pi  o meno volontariamente, lasciarla soffocare e quindi morire. Dipende da noi.
5. Prima o poi, in maniera evidente o meno, il Signore, nel suo infinito amore, ha piet  di questo cuore. Ne avverte il dolore, il desiderio, il pianto. Egli appoggia la sua mano. Dio crea continuamente, si espande continuamente. A quel tocco potente il cuore si trasforma

e quasi esplosione perché non può più essere contenuto in quell'angusto spazio in cui era imprigionato.



6. Se non ci fossero prigionieri vorremmo subito tra le braccia del nostro caro Gesù. Resteremmo abbracciati a Lui e questa sola vicinanza sarebbe la nostra felicità più completa. Ma c'è troppa differenza tra ciò che sente il nostro spirito e tra ciò che sente la nostra mente di uomini terreni.

7. Se quella parte che non conosciamo ancora bene, il nostro spirito si espandesse subito, quasi "risucchiato" da Gesù, noi non saremmo in grado di sopportarlo e rischieremmo di essere distrutti. Vi è attorno a lei qualcosa di pesante che glielo impedisce.

8. L'impedimento non dipende ovviamente da Gesù, ma dalla nostra natura umana. Faccio un esempio tecnico: Quando regoliamo la televisione dobbiamo sintonizzare l'immagine video con l'audio: si deve vedere e sentire bene contemporaneamente. Può capitare di vedere nitidamente ma di non sentire niente. Questo disequilibrio può rendere l'idea tra l'uomo esteriore e l'uomo interiore. Se continuo a girare la manopola della sintonia nel verso sbagliato perdo completamente il canale e non vedrò, ne sentirò. È necessario dunque l'equilibrio.

9. Difficilmente in noi si trova equilibrio tra la parte esteriore (fisica, pratica, razionale) e quella interiore (spirituale). Nei casi estremi abbiamo chi segue solo gli istinti e chi segue solo gli spiriti.

10. "Di fede in fede" (Rom. 1:17) si cresce. Se noi ci affidiamo a Dio, il Signore ci toccherà in maniera proporzionata alla nostra capacità di sopportazione e così lo spirito farà un passo avanti.

11. Affidarsi a Dio significa permettergli di toccarci il cuore e permettergli di toglierci gradatamente il peso della nostra limitatezza che ci impedisce di elevarci fino a Lui.

12. Questo passo in avanti spirituale può sopravanzare la nostra consapevolezza umana. Sarebbe come un nuovo sfasamento audio-video: per l'equilibrio occorre sintonizzarsi di nuovo. La vita del cristiano è un continuo sintonizzarsi sulla volontà d'amore di Dio.

13. Le due volontà, quella di Dio e quella dell'uomo spirituale, costituite di simile sostanza, vengono a scoprirsi identiche.

14. Dio crea continuamente. Amore è questo positivo irrigare e far crescere continuamente. Anche in noi lo spirito deve operare, crescere, espandersi, versare, senza mai fermarsi. Come un'ideale coppia di sposi, se l'uomo spirituale rimane unito a Dio, costituisce una famiglia vivente: due esseri in uno, uniti per sempre nell'ideale e nell'amore, nelle difficoltà e nella gioia; Una famiglia che produce figli, cioè risultati, frutti, positivi, riceve e trasmette amore. Un'unione dinamica, agile, attiva, in espansione continua, capace di liberarsi e liberare da una prigione dopo l'altra, fino a comprendere dimensioni lontane, respirare spazi infiniti, accanto al nostro sposo Gesù.

#### DETTO IN SINTESI, CON LE SCRITTURE

2) L'"espansione spirituale", si fonda sui seguenti concetti:

-a) Dio è Spirito e verità (Giov. 4:24);

-b) Dov'è lo Spirito è libertà (II Cor. 3:17);

-c) Lo Spirito Santo, che si può chiedere a Dio (Luca 11:13) è sempre la Sua presenza creatrice in noi, ("Io e il Padre verremo da lui" Giov. 14:23); il nostro corpo diviene così tempio dello Spirito di Dio (Rom. 8:9; I Cor. 3:16; I Cor. 6:19; II Cor. 6:16);

-d) Dio opera sempre ed anche Gesù opera (Giov. 5:17). È un Dio vivo che crea continuamente;

-e) CONSEQUENZA: Anche in noi stessi lo Spirito crea continuamente, agisce, libera, cioè "si espande" continuamente.

Essendo slegato dallo spazio e dal tempo, il Creatore, in noi, tende a liberarci continuamente, per fede, facendoci passare da un livello ad un altro di fede, sapienza, libertà; una specie di metamorfosi.

-f) PER ATTUARE QUESTA TRASFORMAZIONE, in **Romani 12:1-3** (scrittura centrale da meditare bene) sono bene espressi la fede, il coraggio, l'umiltà, la docilità, l'anticonformismo necessari.

*"Dio ha manifestato la sua misericordia verso di noi. Vi esorto dunque, fratelli, a offrire voi stessi a Dio in sacrificio vivente, a lui dedicato, a lui gradito. È questo il vero culto che gli*



*dovete. 2Non adattatevi alla mentalità di questo mondo, ma lasciatevi trasformare da Dio con un completo mutamento della vostra mente. Sarete così capaci di comprendere qual è la volontà di Dio, vale a dire quel che è buono, a lui gradito, perfetto. 3Per la grazia che mi è stata data, dico a ciascuno di voi di non sopravvalutarsi, ma di valutarsi invece nel modo giusto, secondo la misura della fede che Dio gli ha dato” (Traduz Interconf. LDC-ABU)*

L'approfondimento, le meditazioni sui punti citati ed altri che verranno indicati, sono indispensabili. E' bene all'inizio che siate seguiti, direttamente o per corrispondenza, da qualche nostro missionario. La gradualità della comprensione e dei passaggi sarà diversa per ognuno, in base alla volontà di Dio ed alla personalità, situazione e impegno delle persone.

## LASCIARSI TRASFORMARE, LASCIARSI AMARE

Alcuni di questi capitoli all'inizio sono stati scritti per sollecitare quelle persone, in massima parte cattoliche, che vivevano una fede assopita, stanca e prigioniera. L'invito alla libertà a volte può sembrare troppo forte per chi già è libero, ma non lo sarà mai abbastanza per chi ha paura di fidarsi, di amare e di lasciarsi amare fino in fondo. In questa epoca di travestimenti e confusione, dove il concetto di "verità" è frantumato in milioni di specchietti che riflettono le nostre opinioni personali, e dove la "fedeltà", se non è fanatismo per una setta, diviene difesa caparbia di un organismo gerarchico, come faremo ad orientarci? In questo bombardamento di immagini e notizie sempre più drammatiche e veloci, che ci impediscono il dialogo ed il pensiero, come potremo valutare quello che è di Dio da quello che non lo è? Come regolarci, per es., tra le tante chiese? Puntualizziamo qualcosa a conclusione di quanto detto in precedenza:

1. Lasciar perdere tutto ciò che può causarci un impedimento all'espansione, alla crescita del nostro spirito. Dopo le battaglie per smascherare l'Ingannatore e i suoi agenti, **evitiamo, nel modo più assoluto, di rimetterci a discutere su questioni marginali** tra chiesa e chiesa, comportamento e comportamento.

2. **Allontaniamoci** da quello che causa la perdita del Signore e della sua pace.

3. Ogni persona è **come un recipiente di vetro**, e con gli occhi dello Spirito si vede subito cosa contiene. Guardate il cuore della gente, non l'apparenza. Cercate di non farvi condizionare da sensazioni di simpatia o antipatia, date più peso alle intenzioni che alla loro riuscita.

4. **ROMANI 12:2** Il nostro spirito si aprirà fino a fondersi con l'Eterno; e allora tutto sapremo, tutte le persone che amano si incontreranno. Passiamo quindi, decisamente, alla maturità spirituale, distaccandoci dalla modalità di quello che ci circonda. Ecco il CENTRO DEL DISCORSO, ovvero come veramente avviene la conversione in noi:

*"Non adattatevi alla mentalità di questo mondo, ma lasciatevi trasformare da Dio con un completo mutamento della vostra mente. Sarete così capaci di comprendere qual'è la volontà di Dio, vale a dire quello che è buono, a lui gradito, perfetto."(Romani 12:2)*

Vedete? Già abbiamo delle risposte: sappiamo che è "buono", e "perfetto" quello che "è gradito" a Dio. Per essere capaci di capire quello che a Dio è gradito, bisogna "lasciarsi trasformare" da lui attraverso un'azione radicale, che cambia completamente il nostro

modo di pensare. Un'azione così mette paura, vero? Lasciare che qualcuno operi sulla nostra mente!

a) In effetti esiste una **resistenza istintiva**; un impedimento che ci viene quasi spontaneo.

Pensate ad una **coppia di innamorati**. L'uomo circonda affettuosamente col braccio, sopra le spalle, il collo della ragazza. Pensateci bene: **ci lasciamo stringere così solo quando c'è una totale fiducia**. Un meccanismo spontaneo di autodifesa impedirebbe a chiunque di stringerci. Solo alla persona amata è permesso (e neanche sempre) superare quel limite senza che istintivamente ci irrigidiamo sulla difensiva. **Anche ai bambini** lasciamo "libera la guardia", permettiamo loro di giocare, di stringerci, di saltarci addosso. Non abbiamo paura di loro, sappiamo che sono bambini. Le loro intenzioni sono sempre gioiose, affettuose. **Ma già da adolescenti** tendiamo ad allontanarli fisicamente un po' di più, entrando in una fase di maggiore riservatezza. Vedete come è difficile un semplice gesto affettuoso? Uno slancio affettivo verso una persona può facilmente essere frainteso o non accettato. **Il Signore vuole abbracciarci spesso**. Anche il nostro spirito lo desidera moltissimo, **ma c'è, dentro di noi, una resistenza che dobbiamo superare**. È una questione di fede: "Lasciarci trasformare da Dio in un completo mutamento della nostra mente". Viene richiesta una fiducia totale. È questo che di solito non si accetta. Noi diamo un amore a metà: quando si tratta di rischiare troppo ci irrigidiamo e torniamo al nostro concetto di "quanto basta". Ma l'amore che misura ha? Chi è capace di misurare quanto amore si deve dare o ricevere?

b) Mio padre ha una piantina a casa che si chiama "**mimosa pudica**": è piccola e graziosa; la sua particolarità è che quando si tocca, la foglia toccata subito si richiude rapidamente. La natura ha dotato la piantina di questa particolare sensibilità e mobilità per farla adattare meglio alle situazioni climatiche; ed anche noi, in un certo senso, ci comportiamo così: infatti, oltre ad una difesa istintiva che ci fa irrigidire, esiste in noi anche un certo "pudore", una certa vergognarsi di fronte alle attenzioni del Signore. È un po' come essere toccati da una carezza per la prima volta dalla persona che amiamo; una volta tra fidanzati esisteva questo particolare vergognarsi, questo pudore che a volte faceva arrossire.

Il primo caso, la resistenza istintiva, è una resistenza vera, un impedimento che noi poniamo all'amore di Dio per mancanza di conoscenza, per paura, diffidenza o altro; Il secondo caso, la resistenza per pudore, è una componente graziosa, piacevole, stimolante, preludio dell'unione che dovrebbe avvenire senza riserve, nell'intimità'.

*"Non adattatevi alla mentalità di questo mondo"* è il suggerimento per superare soprattutto il primo caso, cioè la resistenza istintiva, come autodifesa.

In questo mondo devi stare sempre in guardia, guai a lasciare troppa confidenza agli altri. Sappiamo quante ne capitano. Le perversioni stanno raggiungendo livelli impressionanti. Bisogna stare con gli occhi aperti. Ma questo per difenderci dal male! Per le cose di Dio e' necessario proprio applicare lo stesso sistema? Se non ci fidiamo di Dio, di chi allora? Adotta questo sistema chi non crede in niente, solo in se stesso. Ma le emozioni che prova, i bisogni, le repressioni, le paure, prima o poi lo condizioneranno a fare scelte poco sagge. La sua scelta sarà dettata allora, da stati di necessità, o da paure; o si aprirà verso strade inevitabilmente avventurose e, suo malgrado, poco controllabili, come la passione, o resterà chiuso e arcigno sempre diffidente in un mondo senza luci.

Voi non vi sentite così; probabilmente molti di voi diranno "io sono credente, ho fede e amo Dio, dunque non ho problemi". Ve lo auguro, ma molto spesso non e' così semplice: **Amare Dio ed essere riamati da Lui e' un'esigenza del nostro spirito;** ma non si realizza sempre, è anche una possibilità, una scelta che ci e' indispensabile per poter, a nostra volta, amare la vita e gli altri (1).

La domanda e' questa: che tipo di unione e' la nostra? Voglio dire, **quanto ci apriamo, quanto ci concediamo a Dio? Siamo proprio sicuri di amarlo e di lasciarci amare senza riserve?** Già abbiamo parlato del tipo di amore completo, totale, al di sopra di tutto, che il Signore desidera "*amerai il Signore, tuo Dio, con tutto il tuo cuore, con tutta la tua anima e con tutte le tue forze*" (Deuter. 6:4). Ma **anche Dio vuole amarci in maniera completa;** possederci come una moglie (la Chiesa è la Sposa del Signore), esclusivamente, secondo il patto reciproco d'amore. Che desideri "possederci" non vi deve spaventare: la possessione di Dio e' SEMPRE condizionata alla nostra volontà. Il Signore non ci forzerà mai e lo scopo del Suo amore e' la nostra **libertà nell'eternità!** La possessione diabolica, invece, che può manifestarsi solo con la parvenza del desiderio e del piacere, ha come **scopo la nostra schiavitù**, la privazione della libertà di ogni scelta, la distruzione di ogni nostra personalità, in un'obbedienza sempre più controllata e forzata fino a distruggere ogni volontà. Parliamo di questa "possessione" riferita anche a Dio perché per forza di cose dobbiamo usare termini umani, ma **quello che conta capire, oltre al vero amore di Dio, e' che questo rapporto con Lui, e' un rapporto a due.** Questo significa che c'e' necessariamente uno scambio: si da' e si riceve amore continuamente in misura più o meno accentuata se saremo più o meno uniti. Allora, se desideriamo il massimo amore dal nostro compagno, non dovremmo sentirci di donargli il massimo? Ebbene noi vogliamo l'amore di Dio, però difficilmente gli permettiamo di entrare in noi stessi!

**Amare e' dunque anche un atto di coraggio.** Noi scegliamo una persona, cerchiamo di conoscerla, poi, sulla base di un'ipotesi che crediamo positiva (fiducia, fede in lei) decidiamo di viverle accanto. Per quanto sia stato lungo il fidanzamento non potremo mai essere sicuri al 100% che andrà bene. E' sempre un piccolo salto nel buio. Ci fidiamo. Crediamo che quella persona non ci tradirà, non ci sfrutterà, non ci tratterà male, anzi ci vorrà bene sempre, ci proteggerà, avrà cura della nostra persona e dei nostri figli. Un patto serio, che generalmente dura tutta la vita. Da sposati, o comunque al momento di vivere realmente insieme, ci si concede reciprocamente senza riserve. Ecco, se arriviamo a concederci, per scelta, ad una persona che per quanto brava e onesta e' pur sempre una persona come noi, coi suoi difetti da accettare, le sue debolezze, le sue paure, col rischio molto reale di essere in qualche cosa inevitabilmente delusi, perché non riusciamo a farlo

con il Signore, il cui amore e' perfetto e che assolutamente non ci deluderà mai? Dire "io ho credo in Dio, ho fede in lui" ma poi non mostrarlo nei fatti, e' come la sposa che dopo la cerimonia nuziale si rifiuta di restare nell'intimità' col marito (2).

---

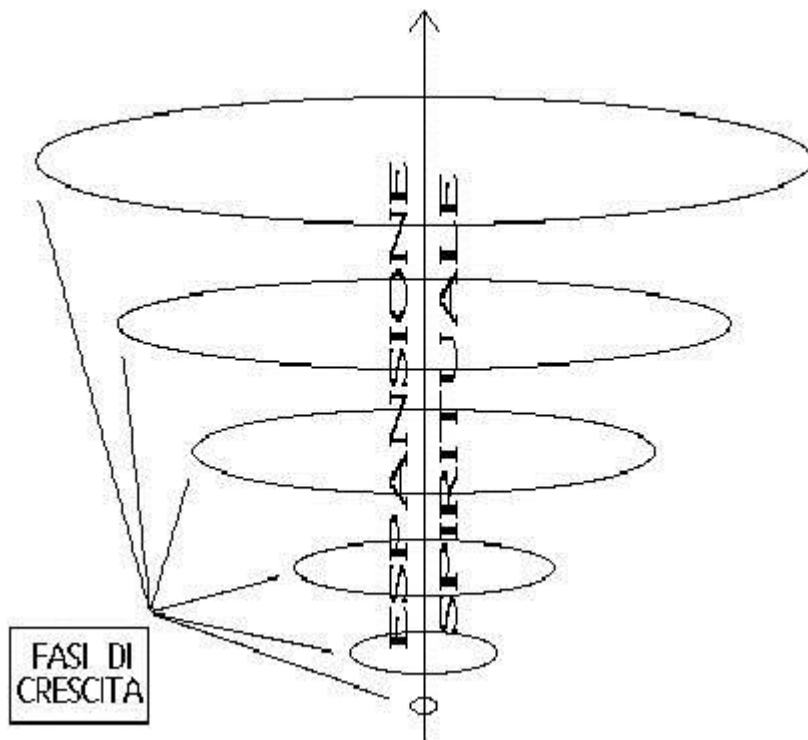
(1) *Dio ama sempre, anche il peccatore (non il peccato), ma lascia all'uomo la libertà anche di rifiutarLo.*

(2) *Scusate i miei termini così diretti, non vi sembrano poco riverenti, hanno il solo scopo di rendere chiara, realistica, senza ombre di incertezze, una situazione, usando un linguaggio semplice, corrente, ma anche un pochino provocatorio. Meglio che ci sia una reazione, anche non di simpatia nei miei riguardi, che testimonia comunque un'attività' vitale interiore, piuttosto che l'indifferenza.*

## ESPANSIONE CONTINUA

Seguire lo Spirito e' anche quello che cerchiamo di fare noi, in questa Iniziativa: Immaginate l'espansione spirituale come delle scatole cinesi, o quelle bamboline russe, una dentro l'altra. Incominciamo ad aprirle, ma al contrario: invece di cominciare dalla grande fino alla piccola, cominciamo dalla più piccola, a salire. Come una nascita interiore da noi desiderata, voluta, aspettata; e da Dio concessa, secondo i suoi tempi.

Nella figura vediamo le fasi di crescita: più si sale e più sono ampie; si "espandono".



*"Gesù gli rispose: -Credimi, nessuno può vedere il regno di Dio se non nasce nuovamente.- Nicodemo gli disse: - Com'e' possibile che un uomo nasca di nuovo quando e' vecchio? Non può certo entrare una seconda volta nel ventre di sua madre e nascere!- Gesù rispose: -Io ti assicuro che nessuno può entrare nel regno di Dio se non nasce da acqua e Spirito. Dalla carne nasce carne, dallo Spirito nasce Spirito. Non meravigliarti se ti ho detto: dovete nascere in modo nuovo. Il vento soffia dove vuole: uno lo sente, ma non può dire da dove viene ne' dove va. Lo stesso accade con chiunque e' nato dallo Spirito." (Giovanni 3:3-8)*

Ad ogni fase, o apertura di una nuova bambolina più grande, il nostro spirito, ovvero la nostra identità religiosa, il carattere spirituale che ci contraddistingue, si troverà pure un poco più "grande", in una casa un po' più ampia. Più alta, più lunga, più larga. **Immaginate ora, a queste tre dimensioni (altezza, lunghezza, profondità), che rappresentano il mondo cosiddetto "reale", che ci circonda, di aggiungere anche quella del "tempo". Lo Spirito non ha legami: si muove in queste, ed altre dimensioni, crescendo ad ogni fase,**

**un poco di più.** Non ci meravigli di ritrovare, nella vita, difficoltà o situazioni che si ripetono: Il "tempo" nello Spirito ha un altro significato; solo il mondo si ripete, perché non può cambiare; il mondo può solo peggiorare in un progressivo decadimento; ma noi, cari amici, non ne dobbiamo far parte! Se le stesse situazioni, con le stesse difficoltà si ripresentano, noi no, noi siamo nuovi ad ogni fase; cambierà la nostra vista spirituale, perché recepiremo uno spazio maggiore da Dio, per sua grazia. "Alzarsi" nella scrittura e' proprio questo: **un elevarsi, un passare da uno stadio ad un altro più maturo e vedere dall'alto,** più liberi, meno condizionati, quel problema che prima ci soffocava. Ma attenzione, se leggerete della costruzione del tempio di Salomone, figlio di Davide, a cui Dio aveva concesso una grande sapienza, noterete che più diventa grande il tempio e più e' complesso. Ci sono mura, cortili, porte, e quindi portinai, sacerdoti, leviti, cantori, ecc. Questo si può accostare alle nostre fasi di crescita nell'espansione spirituale, e al nostro tempio interiore: più cresce la profondità della conoscenza e più dobbiamo stare attenti. Qualche esempio:

1) **Si potrà accostare al nostro "centro" santo, dimora dello Spirito, solo il sacerdote che e' in noi;** pulito dai peccati del mondo, vestito degli abiti adatti, nel modo e nei tempi appropriati.

2) **Maggiore meditazione, comprensione, interpretazione e spiegazione della Parola, in maniera più elaborata, raccolta, in comunione con lo Spirito Santo.** Non e' più il profeta, l'uomo di Dio, che ci dice quello che il Padre vuole da noi; non e' più il tempo di eseguire meccanicamente, ma di vagliare accuratamente tutto e tutti, seguendo solo il Massimo Sacerdote, il vero Pontefice, Gesù, che e' vivo in noi e ci insegna la strada attraverso il suo Spirito.

3) In questa nuova fase, o nuovo "ambiente spirituale" più spazioso, abbiamo dunque un tempio più elaborato: **il nostro spirito si raccoglie con umiltà e silenzio attorno al centro di questo tempio: il cuore; ascolta lo Spirito di Dio, recepisce, rende cosciente il messaggio nella mente e lo trasmette al resto del corpo, che lo trasformerà poi in azione.**

-Il cantore canterà le lodi a Dio: cioè cercheremo di formare la giusta atmosfera di **serenità, gioia e pace;**

-Il portinaio starà attento all'ingresso: cioè **non faremo entrare nel nostro cuore la mano sporca di chi e' "contaminato",** o non ha conosciuto sufficientemente la purificazione del pentimento;

-la sentinella avviserà per segnalare i pericoli;

-la guardia agirà per respingere con forza le tentazioni quando si faranno aggressive;

- l'operaio lavorerà: sistemerà il tempio. Finché avremo questo corpo non finirà mai il lavoro di costruzione, rifinitura, miglioramento, protezione. Vedete come risulta complesso il lavoro che in noi stessi dovremo fare? E tutto questo, ad ogni nuova fase di

crescita o di espansione, si ripeterà con maggiore responsabilità, sapienza e gioia, nell'amore di Dio, per sua grazia. E' come delle spirali, come dei cerchi di potenza che si allargano sempre più, alzandosi sempre più da terra; siamo noi, la nostra vera identità, il nostro spirito che cresce, che si prepara e viene preparato all'abbraccio dell'Eterno.

Ad ogni nuovo cerchio della fig precedente **comprendiamo, o "conteniamo" più cose**. Più saliremo e più, dall'alto, i nostri occhi vedranno paesaggi più ampi; più le voci del mondo ci sembreranno lontane.



## NON SCORAGGIAMOCI

Nel cammino che abbiamo intrapreso ci saranno periodi difficili: c'erano anche prima e ci saranno ancora, ma non dobbiamo assolutamente perderci di coraggio, pure se ci sentiremo abbattuti. **Queste prove sono annunciate, sono previste, non ci devono spaventare.** La nostra fede deve diventare forte, impariamo a non cedere alla tentazione di sentirci abbandonati da Dio, perché questo mai accadrà!

*"Figlio mio, se vuoi servire il Signore, preparati alla prova. Mettiti sulla strada giusta e mostrati deciso, non spaventarti nei momenti difficili. Come un'innamorata, aggrappati al Signore, non lasciarlo; finirai i tuoi giorni nella prosperità. Tutto quello che ti capiterà, accettalo, fatti forte nei momenti difficili. Perché come il fuoco purifica l'oro, così l'umiliazione mette alla prova chi è caro a Dio. Fidati di Dio, egli verrà in tuo aiuto; progetta bene la tua vita e va avanti con fiducia. Voi che amate il Signore, contate sul suo amore; non allontanatevi da lui e non cadrete nel male. Voi che amate il Signore, fidatevi di lui: non perderete la vostra ricompensa. Voi che amate il Signore, contate sui suoi doni; essi sono: una gioia duratura e il suo amore. Pensate alle generazioni passate e riflettete: c'è qualcuno che si è fidato di Dio, e Dio l'ha deluso? Che ha invocato Dio, e Dio ha fatto finta di niente? Questo non è mai avvenuto perché Dio ama intensamente gli uomini; egli perdona i peccati e interviene quando uno è nell'angoscia. Guai a chi preso dalla paura si lascia andare; guai all'uomo che ha una doppia vita: è un peccatore. Guai a chi si scoraggia perché non ha più fiducia in Dio: Dio non lo può difendere." (Siracide 2:1-13)*

Vedete com'è importante lottare? Se cadiamo nella sfiducia, cioè non abbiamo più fede in Dio, Dio non ci potrà più difendere. In pratica, la nostra forza è nella fede in Dio sempre, comunque, a tutti i costi, in qualunque modo. Gesù ci conosce, sa i nostri limiti, il punto in cui non ce la facciamo più. Non ci abbandonerà. Non scoraggiamoci assolutamente se nel nostro cammino ci sentiremo abbattuti; resistiamo nello sconforto, usando tutta la testardaggine di cui siamo capaci. Ricordiamoci che i momenti difficili sono per tutti e Gesù ce lo aveva predetto: *"Tutti voi perderete ogni fiducia in me. Infatti nella Bibbia è scritto: 'ucciderò il pastore e le pecore saranno disperse.' Ma quando sarò resuscitato vi aspetterò in Galilea."* (Marco 14:27)

Quando capitano questi momenti bisogna restare svegli, pregare, resistere a tutti i costi:

*"State svegli e pregate per resistere nel momento della prova; perché la volontà è pronta, ma la debolezza è grande!"* (Marco 14:38)

Ma che significa restare svegli? È restare all'erta, come la sentinella. E che tipo di rumore dobbiamo cogliere nella notte? Come possiamo difenderci se non impariamo a riconoscere il nemico? Per questo dice:

*"Venite a me, voi che avete bisogno di istruirvi, venite a stabilirvi nella mia scuola".* (Siracide 51:23)

**La scuola del Signore non e' la sola lettura della Bibbia, ma la meditazione sopra gli insegnamenti che da questa se ne traggono.** Noi leggiamo, l'Insegnante Gesù fa in modo che il concetto sia ben compreso, rapportandolo alla nostra capacità mentale. Non ha senso conoscere a memoria le scritture se non le sentiamo *"ardere nel cuore"* (Luca 24:32). E allora dedichiamoci con maggiore impegno alla comprensione della Bibbia, sicuri che il Signore, che l'ha coordinata, ce la spiegherà. Leggiamo anche le profezie, alcune valide ancora oggi, poi le capiremo. Non fidiamoci di interpretazioni affrettate, semplicistiche o troppo di parte... leggiamole con tranquillità, pure se non capiremo fino in fondo il rapporto col nostro tempo: aspettiamo, le capiremo. Non c'e' solo il nostro personale periodo difficile, limitato solo a noi, che poi passa e viene magari un periodo felice, ecc. Vi e' un periodo difficile per tutti, sia che lo vogliamo accettare o no. Di questo tremendo "periodo d'angoscia" si parla per es. in Daniele e in Apocalisse, ma non solo. **Tutte le scritture sono tese verso un traguardo**, all'arrivo di un grande momento, preannunciato da avvenimenti cupi, ambigui, per molti versi ancora misteriosi:

*"Figli miei, e' giunta l'ultima ora. Voi sapete che deve venire un anticristo. Ebbene ora ci sono molti anticristi: questo vuol dire che siamo proprio all'ultima ora. Prima essi erano con noi, ma non erano veramente dei nostri: se lo fossero stati sarebbero rimasti con noi. Si sono allontanati, perciò e' chiaro che non tutti quelli che sono con noi sono veramente dei nostri. A voi però Dio ha dato lo Spirito Santo, quindi conoscete tutta la verità. Io non vi scrivo: 'Voi non conoscete la verità ". Anzi, vi dichiaro che la conoscete e sapete che nessuna menzogna può nascere dalla verità. Sapete chi e' il bugiardo. l'anticristo: chiunque afferma che Gesù non e' il Cristo. Chiunque dice così rifiuta non solo il Figlio ma anche il Padre. Infatti chi rifiuta il Figlio e' separato da Dio Padre. Chi riconosce il Figlio e' unito al Padre. Voi dunque conservate nei vostri cuori la parola del Signore che avete udito dal principio! Se essa rimane in voi sarete uniti con il Figlio e con il Padre. E' questa la promessa che il Cristo ci ha fatto: la vita eterna. Vi ho parlato di quelli che cercano di ingannarvi; ma lo Spirito Santo che avete ricevuto da Gesù Cristo rimane ben saldo in voi, perciò non avete bisogno di nessun maestro. Infatti e' lo Spirito il vostro maestro in tutto: egli insegna la verità e non la menzogna. Voi dunque rimanete uniti a Gesù come vi e' stato insegnato". (I Giovanni 2:18-27).*

Leggetela tutta questa prima lettera di Giovanni: **cercate di sentire quanto amore scaturisce dall'apostolo verso i suoi fratelli di fede. Anche noi abbiamo quella fede, sentiamola allora come riferita anche a noi stessi.** Chiediamo allo Spirito che Gesù ci dona, di **aprirci la mente ed il cuore e di proteggerci** dal male e dalla nostra tendenza a seguire gli idoli. Se viviamo in un periodo confuso, difficile, e' pur vero che **viviamo nell'aspettativa di un qualcosa di meraviglioso, come il ritorno di Gesù.** Facciamo in modo che questa attesa sia fedele, come la sposa attende lo sposo, senza tradirlo. Restiamo sicuri della sua venuta, nessuno ci inganni; restiamo sereni e quieti nella speranza e nell'attesa:

*"Fratelli, siate dunque pazienti, fino a quando verrà il Signore. Guardate il contadino: egli aspetta con pazienza che la terra produca i suoi frutti preziosi, aspetta le piogge di primavera e le piogge d'autunno. Così siate pazienti anche voi, e fatevi coraggio, perché il giorno del ritorno del Signore e' ormai vicino." (Giacomo 5:7-8).*

## LA CONVERSIONE PROSEGUE VERSO LA MATURITA' E L'EQUILIBRIO

Sappiamo che questo sistema di cose è destinato a finire e che i tempi che viviamo non sono buoni. Il Signore Gesù ci ha già toccato il cuore, perché in noi si è acceso l'interesse di conoscerLo, di saperne di più, di seguirLo, di vedere se davvero ci ama. Ci ha toccato il cuore e ci interessiamo di Lui anche se non tutto di noi lo confessa o lo ammette apertamente, o anche se ci sono ancora ostacoli. Non fa niente, li supereremo tutti, un poco alla volta. Se siamo qui, a leggere di Lui, del nostro Signore, vuol dire che qualcosa è vivo in noi e Lo sta cercando; o per meglio dire, risponde alla ricerca di lui, alla carezza che Gesù ci ha fatto. Con timore, diffidenza e timidezza ci apriamo un poco nelle sue mani. Non abbiate paura, ci farà fiorire come le rose di maggio e nessuno ci porterà via la nostra gioia. Noi che abbiamo detto di sì al nostro Signore sperimenteremo il Suo amore anche su questa terra. Egli ci curerà, ci amerà sul serio, facendoci provare gioia e felicità. Forse noi, dalla memoria corta possiamo anche dimenticarci di lui, ma Gesù no, se si è preso l'impegno di seguirci, di volerci bene, lo farà. Sempre. Dovete rendervi conto che non siete più soli. Da quando è nata la vostra fede, Gesù è accanto a voi, in spirito, per guidarvi, proteggervi, aiutarvi. Queste non sono chiacchiere retoriche, voi lo sperimenterete, vi renderete conto personalmente.

*"Ed ecco ciò che chiedo a Dio per voi: che il vostro amore aumenti sempre più in conoscenza e in sensibilità, in modo che sappiate prendere decisioni giuste. Così, nel giorno in cui Cristo vi giudicherà, risulterete senza colpe e non si potrà dire nulla contro di voi. Sarete trovati ricchi di opere buone, quelle che Gesù Cristo compie in voi per la gloria e l'onore di Dio." (Filippesi 1:9-11)*

Cioè, **lasciandoci amare da Dio**, vale a dire dandoGli spazio nel cuore e nelle azioni, il Suo amore per noi farà aumentare la nostra capacità d'amare. Se aumenta questa capacità in noi, si svilupperà la conoscenza della vita, della morte, del reale, del mondo che passa, dei suoi inganni, dei doni di Dio....

Allo stesso modo **si raffineranno** le nostre ricezioni dal mondo esterno e da quello spirituale in una maggiore sensibilità, che, inclinata dall'amore di Gesù, sarà protesa verso la carità, la pietà, il timor di Dio. La maggiore conoscenza, la maggiore sensibilità ci faranno più riflessivi, più saggi nel prendere le decisioni, che, avendo come base e come riferimento l'amore di Dio, risulteranno via via più giuste. Non sarà più infatti la legge (intesa come espressione rigida, idolatrica, mezzo di giudizio verso il prossimo) a determinare la decisione ma solo l'amore: prima verso Dio e poi verso il prossimo.

*"La legge non ha nulla a che fare con la fede" (Galati 3:12); infatti la legge non può salvare, ma solo la fede. "Noi eravamo sotto la maledizione della legge. Cristo ce ne ha liberati quando sulla croce ha preso su di sé questa maledizione. Infatti la Bibbia dice: 'Chiunque è appeso a un legno è maledetto'. Così, per mezzo di Gesù Cristo, la benedizione che Dio aveva promesso ad Abramo raggiunge anche i pagani; e tutti noi che abbiamo fede in Cristo riceviamo lo Spirito promesso." (vv.13-14)*

La nostra fede e' solo nel Signore Dio. L'Eternità' che vive. L'Amore che vive. Questa fede, questo Amore, ci libera da ogni regola, e' vero, ma e' forte il rischio di usare questa libertà per compiere ciò che piace a noi e non ciò che piace a Dio! Può veramente l'uomo libero fare qualsiasi cosa? Dice l'apostolo Paolo: *"Ogni cosa m'e' lecita, ma non ogni cosa e' utile. Ogni cosa m'e' lecita ma io non mi lascerò dominare da cosa alcuna"* (1 Cor. 6:12); Ed anche il concetto di libertà, a guardarlo bene, tiene conto di molti fattori: *"Non ci giudichiamo dunque più degli altri, ma giudicate piuttosto che non dovette porre pietra d'inciampo sulla via del fratello, ne' essergli occasione di caduta."* (Rom. 14:13 e segg.) **Io credo che l'uomo maturo spiritualmente sia consapevole di essere molto limitato per amore di Dio e del suo prossimo.** Non sarà più un codice, una raccolta di leggi ad imporgli azioni senza che ne comprenda i motivi; sarà invece per una scelta personale, dettata dallo Spirito di Dio che per grazia ospita nel suo corpo come in un tempio, che con amore SCEGLIERA' di seguire le leggi di Dio, non più ostili pesanti e faticose, ma gradevoli e desiderabili.

## ANDARE AVANTI IN MANIERA PIÙ EVOLUTA

Per andare avanti bisogna dare uno sguardo indietro, per quanto strano possa sembrare. Non è certo per nostalgia del passato quanto invece per renderci conto del buono acquisito, consolidato. Occorre rivedere tutto l'insieme, ripartire con una consapevolezza rinnovata, che ci apparirà di una profondità e limpidezza diversa. Sarà così ogni volta, ad ogni nuova fase di crescita.

Torniamo quindi al messaggio centrale di tutta la Bibbia: sappiamo che **prima di tutto c'è Dio e che ci chiama**. "Prima di tutto", prima di ogni altra cosa, prima di ogni persona, perfino dei nostri cari, o di noi stessi, prima di TUTTO, c'è Dio. Da lui viene ogni cosa, a lui è sottoposto tutto. Per tutto si intende non solo le leggi della natura, ma l'universo coi suoi misteriosi mondi abitati, le varie forme di vita, le dimensioni, gli spazi, le creature.... Il nostro pensiero, le radici del nostro pensiero, così inconsistente e fuggevole eppure unico nella nostra precisa personalità.... Il mondo misterioso della notte, dai segnali confusi, le ombre che vi si agitano... All'Eterno, Signore della vita, è sottoposto ogni mondo. Ogni spirito è sotto il suo controllo. A Dio è sottoposta anche la morte: come fine di ogni luce o come breve sonno in attesa del suo luminoso risveglio. Tutto è di Dio e in Dio.

**Conseguentemente a Dio è dovuto tutto**. Una dedizione assoluta (Deuter. 6:4). "*Togliti i calzari perché il luogo dove stai è santo*" (Esodo 3:5): timore di Dio, rispetto; grande, enorme rispetto per l'Infinito che ci parla. A lui offriamo il primo pensiero del mattino, come fosse il primo figlio di Abramo. E la sera, nel letto, l'ultimo pensiero, mentre ci facciamo piccoli piccoli, tra le sue braccia. Non ci interessi più la linea delle chiese su questa terra: quando ci riuniamo a pregare quella è la Chiesa (1) ; ci preoccupi solo l'aderire al massimo alla volontà e all'amore del Padre Celeste. Chiediamogli la grazia di poter comprendere leggi e precetti non più con la mente ma col cuore e aspettiamolo, sia in spirito, che, come ci ha promesso, alla sua venuta universale. Riporto alcuni versetti del SALMO 119:

*"Sono uno straniero sulla terra, non nascondermi i tuoi comandamenti. La mia vita ogni giorno si consuma nell'attesa delle tue decisioni. (vv.19-20)*

*"Sono finito nella polvere; fammi rivivere, come mi hai promesso. Ti ho narrato la mia vita e mi hai risposto: ora insegnami le tue leggi. Fammi cogliere il senso dei tuoi decreti e io mediterò le tue meraviglie. Sono in lacrime per la tristezza, consolami come mi hai promesso. Tienimi lontano dalla via dell'errore: concedimi in dono la tua legge. Ho scelto la via della verità: tengo davanti a me le tue decisioni. Ho aderito ai tuoi precetti: Signore, fa che io non sia deluso. Corro sulla via dei tuoi comandamenti, perché mi hai allargato il cuore." (vv.25-32)*

*"Insegnami a compiere la tua volontà: la osserverò con tutto il cuore" (v.34)*

*"Libera i miei occhi dalle vane visioni e fammi vivere nella tua via." (v.37)*

*"Ogni notte ripenso a te, Signore, per fare la tua volontà." (v.55)*

*"Mi consumo in attesa della salvezza; spero ancora nella tua parola. Gli occhi si consumano davanti alle tue promesse e dico: -Quando mi consolera?-"* (vv.81-82)

*"Dammi sempre il tuo aiuto, perché ho scelto i tuoi decreti. Questo desidero: salvami, Signore; nella tua legge trovo la mia gioia. Voglio vivere per lodarti ancora; le tue decisioni sono il mio aiuto. Vado errando come una pecora smarrita. Vieni a cercare questo tuo servo: non dimentico i tuoi comandamenti."* (vv.173-176)

Questa preghiera struggente ci tocca profondamente il cuore. Leggete tutto il salmo; non in maniera frammentaria come, per praticità, facciamo qui. Leggeteli i salmi. Sono sentimenti semplici e grandi di uomini come noi, che hanno sofferto, hanno sperato in Dio, ed hanno potuto provare la sua gioia, il suo amore, ma anche l'amarezza e la sofferenza. **Leggete tutte le scritture, lasciando docilmente che lo Spirito di Dio vi pieghi il cuore verso questo o quel passo, a seconda del momento e della sua Sapienza.** Amiamo tanto il nostro Signore, lui corrisponderà al nostro amore; non vi staccate più da questo abbraccio e nulla vi farà più del male. Solo così potremo amare noi stessi e gli altri in maniera vera. Restiamo abbracciati al Signore qualsiasi cosa accada e non lo lasciamo; nemmeno se ve lo consiglia la chiesa-denominazione tal dei tali, che dice di agire nel Suo nome. Sarà il suo amore a farci amare; e se tra quelli che incontriamo, anche delle chiese, ci sarà qualcuno del Signore, ce lo ritroveremo accanto, come un vero fratello; senza divise o pregiudizi, unito nel servizio gratuito verso chi si dibatte nella sofferenza. In attesa che si compia la promessa del Signore, del suo ritorno e della nostra completa libertà, manteniamo la fede che possiamo.

*"L'uomo infedele a Dio morirà, ma il giusto vivrà per la sua fedeltà"* (Abacuc 4:4)

Aiutiamoci a vicenda a mantenerla questa fede perché tutti possiamo cadere. La moglie e il marito si aiutano a portare i pesi, dunque cerchiamo di avere cura dell'altro più che di noi stessi. Proteggiamo anche i nostri figli dalla malizia di questa epoca. Viviamo sempre all'erta per proteggere noi stessi, la famiglia, gli amici. **Sentinelle** contro chi vuol farci del male, ma soprattutto per cogliere le indicazioni della salvezza di Dio.

*"Ezechiele, ti farò diventare una sentinella per avvertire il popolo d'Israele. Quando sentirai le mie parole le riferirai agli Israeliti. Se io dico che un uomo malvagio per il suo comportamento deve morire, tu hai il compito di avvertirlo perché cambi vita e si salvi. Altrimenti quest'uomo morirà per le sue colpe, ma tu per me sarai responsabile della sua morte. Invece se tu l'avverti ed egli non rinuncia ai suoi errori e al suo comportamento, morirà per le sue colpe, ma tu avrai salvato la tua vita"* (Ezechiele 3:17-19)

*"Mi metterò di sentinella, in piedi sulla mia torre, starò a spiare per vedere quel che Dio dirà, e come risponderò ai miei lamenti."* (Abacuc 2:1)

Stiamo attenti allora a quello che succede nel mondo e attorno a noi. Non copriamo notizie di guerre, carestie, ufo, terremoti, sommosse, con le notizie di una

partita di calcio, ma valutiamo tutto e poi guardiamo il Signore ed aspettiamolo con timore e fiducia:

*"Io sento questo rumore e sono profondamente sconvolto: le mie labbra fremono, il mio corpo e' indebolito, le mie gambe vacillano. Aspetto in silenzio che il giorno dell'angoscia colpisca il popolo che ci assale. Il fico non germoglia più, le vigne non danno più uva, gli ulivi non producono niente. I campi non forniscono raccolto, le greggi scompaiono dai recinti, i buoi dalle stalle. Ma io trovo la mia gioia nel Signore, sono felice perché Dio e' il mio salvatore. Dio, il Signore, e' la mia forza, egli rende i miei piedi agili come quelli delle cerva, mi fa camminare sulle vette dei monti." (Abacuc 3:16-19)*

Non abbiate paura del giorno del Signore: *"Quando il Figlio dell'uomo verrà nel suo splendore, insieme con gli angeli, si sederà sul suo trono glorioso. Tutti i popoli della terra saranno riuniti di fronte a lui ed egli li separerà in due gruppi, come fa il pastore quando separa le pecore dalle capre: metterà i giusti da una parte e i malvagi dall'altra."* (Matteo 25:31-33) Egli verrà finalmente a distruggere questa ambiguità che ci opprime. Dividerà quello che e' suo da quello che non lo e'. Quello che e' suo entrerà nella sua casa per sempre. **L'unita' di misura del giudizio non sarà l'adempimento letterale al vecchio concetto di legge, ma in che modo avremo compiuto la volontà d'amore del Padre.** L'abbiamo già visto, ricordate? (2)

Questa volontà, manifestata da Gesù sulla croce quando offrendo la sua vita per noi disse *"E' compiuto"* (Giov.19:30), e' **l'aderire al piano di salvezza di tutti**. Solo chi avrà amato Dio al e il suo prossimo sarà ritenuto degno dell'eternità'. Potremo aver fatto opere grandiose, persino miracoli in nome di Dio! Ma lui non ci riconoscerà senza l'amore per gli altri (Rivedere Matteo 7:21-23 e 25:34-46).

**La maniera migliore per crescere e' proiettarci, guardare oltre con gli occhi dello spirito superando il presente.** *"Perciò lasciamo da parte gli insegnamenti più semplici su Cristo e passiamo ad un insegnamento più profondo. Non vogliamo più ritornare sopra gli argomenti fondamentali, e cioè: la necessità di cambiare vita abbandonando le opere morte; la fede in Dio; la dottrina dei battesimi; l'imposizione delle mani; la resurrezione dei morti; il giudizio eterno. Andiamo avanti! Se e' volontà di Dio faremo così."* (Ebrei 6:1-3).

NOTE

(1)Vedi anche: [ESISTE LA VERA CHIESA?](#)

(2) Si trattava della [PARTE X - LA LIBERTA' E LA LEGGE](#) negli "appunti ES" (1989-94) che nel corso degli anni è stata più volte ripresa in altre pagine.

**Premessa** 18-7-09 (rev dic 2014)

La tendenza delle chiese/denominazioni inevitabilmente tende ad appiattire generalizzare e istituzionalizzare la preghiera e soprattutto quell'aprire la Scrittura in modo semplice e leggerla "ascoltando". Invece essendo **la mistica** (2) essenzialmente un intimo rapporto tra l'anima e Dio, richiede, per la peculiarità di ogni essere umano, molta cautela e **differenziazione tra persona e persona**. Per questo è praticamente **impossibile una sua "standardizzazione"** cioè la modalità che vada bene per tutti. **Il cammino di "espansione spirituale" dunque tenta di individuare, caso per caso, la strada più breve e più seria all'anima assetata affinché si accosti allo Spirito di Dio** senza troppi intermediari o condizionamenti dottrinali.

Negli ultimi anni però **l'attività ingannatrice di Satana è diventata massiccia servendosi di tecniche apparentemente simili alle preghiere**; queste tecniche pur essendo prive dello Spirito di Dio, risultano tuttavia molto, molto pericolose per chi si lascia attrarre dai segni esteriori più che dall'amore di Dio.

Per non perdere l'essenzialità del cammino e difenderlo da influssi esterni è necessario dunque aggiornarci spesso, perché se è vero che "Lucifero si trasforma in angelo di luce" diventando sempre più "efficiente", è anche vero che lo Spirito Santo sa bene come equipaggiarci e prevenire ogni inganno maligno.

Questo è il senso del **secondo livello** del nostro cammino **più attento e consapevole**. Cominceremo con due aggiornamenti piuttosto corposi che ci aiutano ad inquadrare meglio tutto ciò che abbiamo detto; il primo di carattere generale, il secondo pensato per chi vorrebbe entrare nel servizio di una attività missionaria evangelica con l'uso di questa espansione spirituale per corrispondenza come ho fatto io.

Parleremo poi dell'amore cristiano più maturo in conoscenza, discernimento e responsabilità; poi seguendo un bell'esempio sulla "risonanza" come eco della potenza di Dio e del concetto di imitazione spirituale, faremo capolino per intuire per un attimo un raggio luminoso del senso della vita.

Il Signore ci illumini e ci benedica.

(1)"Quando il Signore si rivelò al mio cuore in [http://www.ilritorno.it/presentaz/rr\\_testim.htm](http://www.ilritorno.it/presentaz/rr_testim.htm)

(2) Il termine "mistica" è diventato molto difficile da definire oggi perché usato spesso impropriamente; tuttavia intendo con "mistica" il rapporto diretto con Dio, attivo e/o contemplativo. La Bibbia rimane sempre e comunque il riferimento principale.



## PRIMO AGGIORNAMENTO DEGLI APPUNTI SULLA ESPANSIONE SPIRITUALE - Nov 2007

(REV 6-11-10; 9-12-14)

- 1) Azione di Dio e IMITAZIONE da parte di Satana
- 2) Capire bene l'"apri e leggi", gli errori fatti, distinguerlo dalle "consultazioni spiritistiche"
- 3) INFLAZIONE DI FRASI
- 4) FORME MASCHERATE DI NON UMILTA'
- 5) Consigli immediati
- 6) La "magia" della parola letta
- 7) Lettura ed ascolto
- 8) Ascolto torbido - inutile se non si nati di nuovo
- 9) Il sacro zelo - "fare senza essere" - discepolato
- 10) Possiamo dare solo ciò che abbiamo
- 11) Cammino del "secondo me"
- 12) Testimoniamo con dignità ordine e pace
- 13) Calo d'entusiasmo – abbandoni
- 14) Rinnegare se stessi - un "osso duro" per tutti
- 15) Riconoscere difetti in noi non è facile perché crediamo siano parte del nostro carattere
- 16) Sotto il terribile sguardo di Dio
- 17) CONCLUSIONE del primo aggiornamento e ultimo consiglio

Vorrei se possibile **prevenire gli errori più comuni** che generalmente avvengono nel nostro cammino per corrispondenza di "espansione spirituale".

Ho raccolto alcune possibili cause:

### 1) Azione di Dio e IMITAZIONE da parte di Satana

Ad ogni azione di Dio esiste una "contro-azione" da parte dell'ingannatore, la "scimmia di Dio" come viene spesso chiamata per questo suo tentativo di **imitare** il Divino. Per questo motivo ciò che poteva andar bene dieci quindici anni fa, adesso è **da aggiornare perché copiato, inflazionato, corrotto**. Più che i contenuti saranno da rivedere le modalità. **Satana infatti vorrebbe possedere i contenuti di Dio ma non essendo Dio, può solo copiare l'apparenza senza arrivare mai all'essenza.**

*Atti 8:18-19 Or Simone, vedendo che per l'imposizione delle mani degli apostoli veniva dato lo Spirito Santo, offrì loro del denaro, dicendo: «Date anche a me questo potere, affinché colui sul quale imporrò le mani riceva lo Spirito Santo».*

Allora forse è necessario che aggiunga delle nozioni, delle spiegazioni che possano far maturare, far passare i credenti da una fase iniziale ad un'altra fase più consapevole e di maggiore impegno.

## 2) Capire bene l'"apri e leggi", gli errori fatti, distinguerlo dalle "consultazioni spiritistiche"

Alcuni avendo capito male e superficialmente "il meccanismo dell'apri e leggi" pensano di aver capito l'espansione e passano ad altro. Non è che vedendo "come si fa" si impara la nuova nascita!! Se fosse così il nostro cammino sarebbe solo una *pratica divinatória idolatra* e quindi un peccato non gradito a Dio.

Aprire un passo, meditarlo e domandarsi con quello cosa vuol dirci il Signore (anche in base ad una nostra richiesta precedente) è oggi pericoloso e non si può proporre su vasta scala. **Siamo nel campo delle percezioni, il terreno preferito da Satana, il quale può facilmente ingannarci.** *2Corinzi 11:14 Non c'è da meravigliarsene, perché anche Satana si traveste da angelo di luce.*

Tanto vale fare di nuovo una puntualizzazione: è bene ricordare che l'uomo non ha resistito nemmeno un momento davanti alle tentazioni del peccato: Appena creato, nell'Eden, l'uomo subito ha messo in dubbio la parole di Dio accettandone la modifica ambigua suggerita dal serpente. Questo significa che nessun uomo, da solo, potrà mai farcela davanti a Satana che è una creatura a lui superiore in quanto ad anzianità, composizione, intelligenza e sapienza (seppure maligna). Si deduce facilmente dunque che nessuno deve essere troppo sicuro di se stesso: come l'ingannatore ci ha giocati una volta ci giocherebbe in ogni momento. **Solo la stretta comunione col Signore potrà proteggerci e guidarci per il meglio.**

***L'espansione è un processo di consacrazione molto impegnativo, dove "l'apri e leggi" occupa un piccolo spazio, non adatto a tutti, che va in ogni caso rivisto e corretto dall'uso divinatorio (a volte anche inconsapevole) che purtroppo molti ne fanno.***

Ne parleremo più diffusamente più avanti.

## 3) INFLAZIONE DI FRASI

Altro errore è quello di prendere troppe frasi assieme a quella che viene proposta. Non è necessario. All'inizio soprattutto è bene rimanere negli spazi consigliati. L'ingannatore ha due modi per impedire il corretto sviluppo della nostra crescita: la negazione o l'inflazione. All'inizio offrirà agli inesperti ampie possibilità di usare le frasi come fossero risposte a tutti i bisogni della loro vita con risultati eccellenti. Ma dopo un poco questo produce perdita della solennità della Scrittura e del rispetto reverenziale verso Dio scadendo sempre più sul lato pratico e "manualistico" delle operazioni di meditazione. Aumenta inoltre l'insicurezza

in se stessi e la dipendenza in una tecnica discutibile. **Assolutamente da evitare! Limitatevi a quanto vi viene proposto.**

#### 4) FORME MASCHERATE DI NON UMILTA'

E' difficilissimo trovare una persona che quando le consigli un cambiamento o le proponi una leggera correzione ti dica: "va bene grazie, ci penserò" senza aggiungere altro. Solitamente in forme magari molto garbate nasce una "delicata" polemica con tanti dannosissimi strascichi. Ci sentiamo tutti maestri, tutti sappiamo già cosa ci conviene, cosa dobbiamo ascoltare e cosa non dobbiamo ascoltare ed in che modo. Beh da una parte devo essere contento di tanta bravura. Ho molto "lavoro" risparmiato ed il mio ruolo diventa presto inutile; il che (diventare inutile) è proprio il mio obiettivo. La contraddizione se mai sta nel voler continuare ad andare avanti quando sulla maggior parte delle interpretazioni la si pensa diversamente da chi ci segue e ci consiglia. A qs punto dopo due o tre tentativi se vedo un certo irrigidimento lascio scemare la cosa.... in fondo potrei sbagliare facilmente anch'io. Se gli argomenti o i modi di porci davanti all'Eterno di cui magari sto parlando li considero invece fondamentali, allora se trovo nel mio interlocutore ripetuti atteggiamenti di "non accettazione" o quello che potrebbe essere "orgoglio", mancanza di umiltà (ma posso sempre sbagliare lo ripeto), preferisco allontanarmi io.

#### 5) Consigli immediati:

**Mai all'inizio usare "l'apri e leggi" da soli!** Sarà il missionario incaricato che vi proporrà le frasi da leggere. Non le prendete da soli! La pratica dell'apri e leggi va molto ridotta ed usata SOLO da chi ha un provato dono di intimità col Signore, di discernimento e di interpretazione. Quando e se questo sarà avvenuto in voi, lo farete anche voi, ma all'inizio è meglio di no, a meno che il missionario che vi segue non ve lo dica espressamente per provarvi.

Stessa cosa nell'interpretazione dei segni particolari, sul simbolismo in genere o sui sogni. Mai avventurarsi troppo oltre. Lo steso Daniele davanti all'ordine di interpretare il sogno del re prima chiese tempo, poi chiarì subito il merito di quella interpretazione.

*Daniele 2:16 Daniele si presentò al re e gli chiese di dargli tempo; egli avrebbe fatto conoscere al re l'interpretazione del sogno.*

(anche se non è detto espressamente, conoscendo la spiritualità di Daniele è facile capire come avrà passato quel tempo: in profonda preghiera presso Dio in attesa della Sua rivelazione. Solo dopo avrebbe potuto parlare)

*Daniele 2:26-28 Il re disse a Daniele, detto Baltassar: «Sei capace di farmi conoscere il sogno che ho fatto e la sua interpretazione?» Daniele rispose al re: «Il segreto che il re domanda, né saggi, né incantatori, né magi, né astrologi possono svelarlo al re; **ma c'è un Dio nel cielo che rivela i misteri, [...]***

Ecco questo è il punto fondamentale: **E' Dio che svela i misteri, o traduce i simboli, non Daniele, non noi, non tu da solo.** E' Dio col Suo Spirito che "apre" le Scritture e ce le fa intendere.

**"Se"**, ce la fa intendere.

Non è automatico infatti che tutti quanti abbiano questo dono, né che qs dono sia comunque sempre disponibile anche a chi viene dato.

Molti confondono una loro propria sensibilità, un certo intuito che magari hanno, con il carisma del discernimento degli spiriti ed il dono dell'interpretazione.

**Il carisma si differenzia dal possesso di un potere magico proprio perché è transitorio e non può essere gestito dall'uomo, ma può essere dato all'occorrenza sulla base della volontà di Dio.** Il mago invece crede di poter usare la sua bacchetta a suo piacimento. Ricordate la frase dell'inizio, quando il mago Simone voleva comprare e gestire il potere dello Sp Santo.

*Quindi i doni dell'intimità col Signore, del discernimento degli spiriti, dell'interpretazione, della sapienza, della rivelazione dei segni, della profezia, ecc. non sono né saranno mai possesso dell'uomo, ma un mezzo potente e transitorio; una espressione dello Spirito Santo, presente nel cuore della persona che Dio sceglie.*

Ma anche questo merita riflessione: Il fatto per esempio che uno abbia profetizzato correttamente nel nome del Signore (e dunque sia stato scelto da Lui per farlo) non è affatto indice che sarà sempre così; potrebbe perdere questa facoltà temporaneamente concessa da Dio per i Suoi motivi. Per esempio vi ricordate di Saul?

*1Samuele 10:10 Appena giunsero a Ghibea, una schiera di profeti si fece incontro a Saul; allora lo spirito di Dio lo investì ed egli si mise a profetizzare in mezzo a loro.*

Ora sappiamo che Saul poi cadde nel peccato e fu allontanato da Dio.

#### 6) La "magia" della parola letta

-  
A volte mi pongono domande sulle virgole e sui punti sulla frasetta specifica trovata: "...da dove a dove si deve leggere... chissà che succede se sbaglio..." poi prendono la frase come se avesse virtù proprie, la mettono come su un altare, per ricavarne una risposta..... questo è assolutamente idolatra e sbagliato!

Se leggete quella testimonianza importante ["quando facevo la cartomante"](#) vi potrete rendere conto di come satana si sia perfettamente impadronito di certe tecniche divinatorie sfruttando ed amplificando la sensibilità normale delle persone.

Non è la singola parola in sé o la singola frase in se stessa che ci rivela il pensiero di Dio che stiamo inseguendo. **Quella parola è solo un segno di inchiostro nero su un foglio bianco.** Non ha alcuna proprietà e non è da idealizzare. Così come del resto la Bibbia stessa, in se stessa, non può e non deve essere considerata un idolo. **La Sacra Scrittura diventa “Sacra” nel momento che viene resa tale dalla presenza di Dio che la riempie e la anima;** come il nostro “cuore-tempio” che acquista vita solo quando vi entra la gloria dell’Eterno; così come quel metro di terra dove si inginocchiò Mosè: non era sacro di per se stesso, ma perché Dio lo aveva reso sacro con la Sua presenza. Quando Dio disse a Geremia “cosa vedi?” non erano il ramo di mandorlo o la pentola che bolliva ad avere una particolare propria energia, ma il significato che Dio attraverso di loro suggeriva a Geremia (Ger 1:11-13)

## 7) Lettura ed ascolto

Vi sono molti modi di leggere al Bibbia, magari modi anche utili come certi studi storico-teologici ma non necessariamente “sacri”.

**“L’ascolto” di certi aspetti della Scrittura che noi proponiamo è prima di tutto l’ascolto di Dio.**

Al limite questo ascolto di Dio potrebbe avvenire anche senza la Scrittura sottomano.

Se ci avviciniamo alla Scrittura è perché pensiamo che questa sia l’espressione di Dio stesso; non come parole scritte da prendere alla lettera, ma come spirito di Dio che ha ispirato molte persone ad esprimere contenuti che Lui voleva. Sono contenuti, espressioni, caratteri di Dio.

Ma attenzione, come la legge fu data all’inizio come un precettore e poi in Cristo venne scritta direttamente nei cuori, anche la Scrittura dovrebbe pian piano introdursi nel nostro essere e diventare il nostro sangue.

IN qs modo la persona matura non andrà a consultare le Scritture per trovare qualcosa al di fuori di se stesso che possa dare un significato all’argomento o al fatto che sta affrontando, ma **sapendo di avere in se stesso lo Spirito stesso che ispirò la Scrittura, sapendo di avere la presenza dello Sp di Dio, si accosterà alla Scrittura come se aprisse se stesso davanti al Creatore, il quale subito farà “brillare” quella sfaccettatura preziosa, dando significato in un attimo al pensiero che cerca di farsi strada** (vedi [“Tutta la Bibbia ha lo stesso ‘peso’?”](#) e segg)

Quando allora leggiamo un passo che ci illumina, non è quel passo che ha merito, ma è la potenza di Dio che si serve di quel passo per richiamarci alla memoria la giusta conoscenza di una rivelazione di Dio (vedi anche [-IL MOMENTO PARTICOLARE: "far nostra" la Parola-](#) )

Per fare un esempio “estremo”, *se il Signore mi volesse comunicare davvero qualcosa potrebbe servirsi di tutto. (1)*

Nel caso che stiamo vedendo dell'accostamento alla Scrittura, potrebbe servirsi di una qualsiasi frase di un qualsiasi punto della Bibbia, (sia che apro Luca o Giovanni Apocalisse o Atti...) sarebbe poi Lo Spirito Santo che lavorando in me, condurrebbe i miei pensieri a comprendere il giusto pensiero di Dio.

**Non è dunque tanto l'esattezza della scelta mia personale** ("magia che determinerà in me una "risposta") **ma sarà invece l'elaborazione dello Spirito Santo in me stesso, che mi porterà a comprendere a "fare mia" la comunicazione del Signore utile per la mia crescita.**

### 8) Ascolto torbido - inutile se non si nati di nuovo

Certe persone hanno già un "ascolto torbido" di una certa spiritualità di dubbia provenienza che viene miscelata alle verità bibliche. L'ingannatore è maestro di questa ambiguità. Proseguire senza fare prima "tabula rasa" di tutto ciò che non proviene da Dio è molto pericoloso per se stessi ma anche per gli altri.

*Matteo 21:12 Gesù entrò nel tempio, e ne scacciò tutti quelli che vendevano e compravano; rovesciò le tavole dei cambiamonete e le sedie dei venditori di colombi.*

Il nostro cuore, la ns mente prima della presenza del Signore è un insieme caotico e disordinato di desideri e paure. IN qs confusione non si può ascoltare una "voce" sola. **Fare discernimento dunque, per chi non è nato di nuovo, è solo una illusione.** Nel migliore dei casi potrà avvertire "ANCHE" la voce di Dio, ma certamente non sarà facile isolarla e discernersela con chiarezza, per questo c'è bisogno di qualcuno che all'inizio vi accompagni nel cammino. E' anche per questo che chi si avvicina al cammino di espansione viene messo di fronte a delle consapevolezza: al fine di arrivare a delle scelte coscienti:

*Giovanni 18:7-8 Egli dunque domandò loro di nuovo: «Chi cercate?» Essi dissero: «Gesù il Nazareno». Gesù rispose: «Vi ho detto che sono io; se dunque cercate me, lasciate andare questi».*

**Se cerchiamo Gesù non andiamo a cercare altro.** Concentriamoci su di Lui, sui Suoi insegnamenti come se li sentissimo per la prima volta. Altre voci affascinanti ma di dubbia interpretazione lasciamole perdere (2) o quanto meno prendiamole "con le pinze". E se vi porto a rifletterci non procedete come se niente fosse.

E' bene che certe voci vengano fuori, ma raccomando sempre la massima umiltà nell'accettare qualche correzione. Non possono esistere due "spiritosanti", per cui se due persone danno una interpretazione diversa (per esempio io dico che è una voce ambigua e tu dici di aver sentito con chiarezza la voce del Signore) allora ci si deve fermare fino a che uno dei due sarà in accordo con l'altro. Inutile andare avanti perché se la voce è di Dio allora io devo saper modificare la mia prospettiva; ma non è di Dio allora dobbiamo ammettere la possibilità che qualcun altro possa facilmente farsi passare per Lui.... E deve

cambiare la prospettiva dell'altro. Tutti possiamo sbagliare nel discernimento e l'analisi attenta è per tutti doverosa (parlo anche per me ovviamente):

*1Giovanni 4:1 Carissimi, non crediate a ogni spirito, ma provate gli spiriti per sapere se sono da Dio; perché molti falsi profeti sono sorti nel mondo.*

**Sul COME** si provano poi gli spiriti, se ne potrà parlare in seguito ma posso subito anticipare che la pietra di paragone è sempre la Scrittura, la Bibbia. Ogni spirito deve essere in linea e coerente con la Parola scritta sulla Bibbia.

### 9) Il sacro zelo - "fare senza essere" - discepolato

Altri sulla spinta eccessiva del "sacro zelo" pensano di essere subito pronti all'evangelizzazione su vasta scala, da soli, senza supporto di chiese o di fratelli e si slanciano "al fare" dimenticando lo sviluppo "dell'essere".

E' uno slancio molto bello quello che si sente dentro al cuore: non si può più tenere per se stessi la buona notizia ed è così immensa e bella la "pietra preziosa" che abbiamo trovato che "dobbiamo" per forza correre a dirla a tutti!

La samaritana, che andava a prendere l'acqua quando c'erano poche persone perché era un poco criticata dalla gente per la sua condotta "leggera" con gli uomini, appena Gesù le si rivela si dimentica tutto, persino il secchio, e corre a dirlo in paese!

Ma la sua è una testimonianza più che una evangelizzazione:

*Giovanni 4:29 «Venite a vedere un uomo che mi ha detto tutto quello che ho fatto; non potrebbe essere lui il Cristo?»*

### **L'evangelizzazione completa invece presuppone un periodo di "discepolato".**

Il discepolato degli apostoli si divide in due fasi: il seguire Gesù e poi il riempimento dello Spirito Santo. Solo dopo questo "riempimento" presero ad uscire e ad evangelizzare con potenza, guidati dallo Sp di Dio.

Anche noi dobbiamo prima apprendere, "osservare" Gesù all'opera nelle Scritture e poi ricevere "potenza dall'alto". Solo dopo potremo partire e testimoniare. La testimonianza è un racconto della propria esperienza vissuta se non l'abbiamo che andiamo a testimoniare?

*Luca 24:49 Ed ecco io mando su di voi quello che il Padre mio ha promesso; ma voi, rimanete in questa città, finché siate rivestiti di potenza dall'alto».*

Chi giovane nella fede è bello che senta tanto entusiasmo ma meglio che segua i consigli di un anziano di chiesa con più esperienza. Solo quando vi sarà una provata nuova nascita riconosciuta dalla chiesa potrà evangelizzare. Purtroppo vi sono fin troppe persone emotivamente zelanti che in tutta buona fede finiscono per diffondere messaggi immaturi: ad esempio di "buonismo" ("tanto Dio ama tutti...") o di giudizio ("è scritto così dunque tu

sei condannato”) o di pseudo filosofia new age (“è lo stesso Dio che agisce nei cattolici, nei musulmani, nei buddisti... tutti sono in Dio”).

#### 10) Possiamo dare solo ciò che abbiamo

In pratica uno può dare agli altri solo ciò che ha dentro. **Chi evangelizza Cristo dia il Cristo. Per poterlo “dare”, occorre doverlo “avere”**; ovvero uno deve **“essere in Cristo”** per poter parlare con la Sua bocca. Per essere in Cristo occorre aver sperimentato la nuova nascita. E come ho detto, tale sperimentazione deve poter essere **comprovata non solo da se stessi, ma dalla chiesa**, che deve poter riconoscere i buoni frutti dello Spirito.

#### 11) Cammino del "secondo me"

Altri ancora sviluppano in contemporanea tanti modi per ascoltare il Signore con tante chiese, con tante persone, in un cammino che ascolta tutti ma che poi finisce per diventare la religione del “secondo me”.

Il Signore, servendosi dei suoi servitore ci porterà sempre di fronte a delle scelte. Sono come delle fasi obbligatorie. Magari diverse per ognuno di noi, però sempre “obbligatorie”, nel senso che se non si superano le tabelline sarà inutile passare alle espressioni di matematica più complessa.

Se ad esempio il S ci fa capire che è bene decidere se stare con i cattolici o con i protestanti, significa che fino a che non si ha deciso è inutile andare avanti. Ci si metta un mese, due anni... non importa. Se quello è il momento che incontriamo per volontà di Dio, che ce lo pone davanti, allora fermiamoci, discutiamone, non andiamo oltre fino a che non avremo risolto la cosa.

La soluzione sta in una scelta consapevole. Magari diversa anche da come la penso io, purché sia una scelta ponderata e consapevole (3).

La cosa peggiore: non essere “né carne né pesce” e magari diffondere una testimonianza confusa come fosse un punto d’arrivo. Chi non ha risolto se sia bene pregare i morti (santi, madonna, angeli ecc.) che testimonianza potrà dare in merito alla preghiera?

E se uno non è stato battezzato in acqua che dirà di sé?

E se non ha sperimentato la nuova nascita, l’incontro col Signore, come potrà parlare agli altri di Lui?

#### 12) Testimoniamo con dignità ordine e pace

UN collega di lavoro spesso faceva battute sulle mie scelte religiose, poi dopo anni, una volta mi confidò che aveva stima del mio comportamento e mi citò alcuni esempi che per lui erano significativi (bontà sua). Voglio dire che siamo spesso osservati e soppesati anche



quando non parliamo direttamente di Gesù. **Le nostre vite sia che lo vogliamo o che on lo vogliamo, sono una testimonianza continua** che deve essere fatta sempre a lode e gloria di Dio; e Dio è un Dio di ordine e di pace:

*1Corinzi 14:40 ma ogni cosa sia fatta con dignità e con ordine.*

*1Corinzi 14:33 perché Dio non è un Dio di confusione, ma di pace.*

### 13) Calo d'entusiasmo - abbandoni

In altri casi vi è un calo dell'entusiasmo iniziale e dell'impegno personale, così si diradano le mail e le meditazioni fino a sparire del tutto.

Caso a): Molti arrivano da noi dicendo di cercare il Signore, in realtà (più o meno consapevolmente) stanno cercando il conforto degli altri, le amicizie fraterne (o quelle meno fraterne) o delle soluzioni specifiche a loro problemi sociali. Appena si rendono conto che ciò che trovano nel cammino di espansione non è propriamente corrispondente ai loro desideri, spariscono. Pensiamo tutto sommato che per questi sia bene così.

Caso b): realmente cercano il Signore, ma poi come nel caso del famoso seme (4) non mettono radici e finiscono col perdere interesse. A queste persone vorrei ricordare che "lavorare la terra" è fatica, ma è necessario e richiede anche buona volontà. Anzi questo cammino richiede MOLTA buona volontà; dedizione, impegno, tempo e poche soddisfazioni dal punto di vista umano.

Purtroppo è il caso più diffuso.

### 14) Rinnegare se stessi - un "osso duro" per tutti

Vi sono dei passaggi, dei percorsi che non sempre ci va di superare perché riguardano il "rinnegare se stessi" e non sono mai piacevoli per chi non ha vera umiltà. A volte non vogliamo passare da una fase all'altra e poi ci lamentiamo perché non riusciamo a capire... Questo è il vero "osso duro":

*Matteo 16:24 Allora Gesù disse ai suoi discepoli: «Se qualcuno mi vuole seguire, rinneghi se stesso, prenda la sua croce e mi segua.*

Capire bene cosa significhi rinnegare "se stessi" non è facile.

Metterlo in pratica poi è ancora più difficile.

Anche noi che (Il Signore ci guidi sempre e ci mantenga umili) assistiamo qualche volta come "consiglieri spirituali" i fratelli più giovani nella fede ci troviamo spesso di fronte a scelte non facili: facciamo prima di chi ci scrive a capire il loro punto debole, il lato eccessivo "dell'ego", ma presentarlo poi, farlo accettare (senza imporre il nostro), è

davvero un'impresa. In un certo senso dobbiamo fare un'opera di "distruzione" a favore di un'opera di "ricostruzione" nella personalità di chi ci sta davanti. Chi ci guida è sempre lo Spirito di Dio, ma quanti errori si possono commettere se il nostro cuore non è sempre consacrato!

Il Signore, come luce, quando entra nell'oscurità dei cuori mette in evidenza i peccati, l'egoismo, i fattori di comodo... è necessario che tutto questo sia eliminato per poter vivere della luce di Dio.

#### 15) Riconoscere difetti in noi non è facile perché crediamo siano parte del nostro carattere

Ma certi "difetti" sono "acquattati" nascosti negli angoli più lontani ed oscuri della nostra personalità e si trovano così bene e da così tanto tempo, che si sono per così dire adattati e trasformati; tanto da mostrarsi alla nostra coscienza come parte di noi stessi. Anzi, è quasi impossibile considerarli "difetti" o addirittura "peccati" ad una analisi razionale. Pensiamo facciamo parte di noi, diciamo "beh, io sono così... che ci vuoi fare..." Solo la presenza di Dio, il suo ingresso in noi li può evidenziare e mostrarci la verità (a patto che ci fidiamo di Lui più di noi stessi).

Questa affermazione pensateci bene, "beh, io sono così... che ci vuoi fare..." , esprime una tolleranza, un accordo, un falso ravvedimento. Se uno fosse davvero convinto che quel suo modo di essere non fosse gradito a Dio, si ravvedrebbe e pregherebbe affinché il S lo cambiasse. Ma invece quel "beh io sono così... pazienza..." è solo una convivenza col nostro io corrotto.

Saper rinnegare se stessi è fidarsi di Dio più di noi stessi.

*Matteo 19:20 Quel giovane gli disse: «Tutte queste cose le ho osservate fin dalla mia giovinezza, che mi manca ancora?».*

*Matteo 19:21 Gesù gli disse: «Se vuoi essere perfetto, va vendi ciò che hai, dallo ai poveri e tu avrai un tesoro nel cielo; poi vieni e seguimi».*

*[Marco 10:21 Allora Gesù, fissandolo nel volto, l'amò e gli disse: «Una cosa ti manca; va', vendi tutto quello che hai e dallo ai poveri, e avrai un tesoro nel cielo; poi vieni, prendi la tua croce e seguimi».]*

*Matteo 19:22 Ma il giovane, udito questo parlare, se ne andò rattristato, perché aveva molte ricchezze.*

#### 16) Sotto il terribile sguardo di Dio

Quando il S "ci fissa in volto" non è del tutto piacevole per la nostra umanità. Lui vede ogni millimetro della nostra persona in rapporto alle aspirazioni del nostro spirito e ci rivela "quello che ci manca" per la nostra perfezione.

Spesso abbiamo un "io" esageratamente ricco di se stesso che non ci pensa proprio a diminuire. Anzi c'è la tendenza moderna a considerare certi ns difetti (come

l'egocentrismo, l'ambizione, la mania di protagonismo) come elementi di un "carattere forte", positivo, dunque "benedizione di Dio".

Ma davanti a Dio non si può mentire, neppure se usiamo parole di Dio. Spesso "l'amore cristiano" di cui ci riempiamo la bocca o che cerchiamo di diffondere non è altro che espressione del nostro **desiderio di controllo sugli altri**, la ricerca di un **successo personale** che ci gratifica e ci fa **trovare consensi** umani, alleviandoci dalla **nostra solitudine**, la cui causa vera è la mancanza di Dio nel nostro cuore.

*1Pietro 1:22 Avendo purificato le anime vostre con l'ubbidienza alla verità mediante lo Spirito, per avere un amore fraterno senza alcuna simulazione, amatevi intensamente gli uni gli altri di puro cuore,*

17) Dio è benefico, educa, non dà sensi di colpa

Nessuno si senta accusato. Differiamo il senso di colpa dall'investigazione di Dio.

Il senso di colpa che perdura è l'arma di Satana per distruggerci ma l'investigazione di Dio è per la nostra correzione e salvezza.

L'uomo si vergogna dei suoi difetti e cerca di nascondersi come faceva Adamo quando Dio lo cercava:

*Genesi 3:8 Poi udirono la voce dell'Eterno DIO che passeggiava nel giardino alla brezza del giorno; e l'uomo e sua moglie si nascosero dalla presenza dell'Eterno DIO fra gli alberi del giardino.*

*Genesi 3:9 Allora l'Eterno DIO chiamò l'uomo e gli disse: «Dove sei?».*

*Genesi 3:10 Egli rispose: «Ho udito la tua voce nel giardino, e ho avuto paura perché ero nudo, e mi sono nascosto».*

*Genesi 3:11 E DIO disse: «Chi ti ha mostrato che eri nudo? Hai forse mangiato dell'albero del quale io ti avevo comandato di non mangiare?».*

Invece di scappare (nostro normale istinto quando siamo "scoperti" di fronte Dio), dovremmo farci forza ed andare controcorrente, e chiedere e ringraziare invece lo Spirito di Dio che investiga in ns cuori per migliorarli:

*Salmi 139:23 **Investigami**, O DIO, e conosci il mio cuore; provami e conosci i miei pensieri;*

*Salmi 139:24 e vedi se vi è in me alcuna via iniqua, e guidami per la via eterna.*

### CONCLUSIONE del primo aggiornamento

Qs scritto si pone come obiettivo una revisione, un riesame maturo del nostro percorso, dall'inizio fino ad oggi al fine di individuare meglio come proseguire. Sulla base dei vostri commenti a quanto già fatto, lo decideremo insieme.

Ciascuno di noi cerchi l'umiltà, la presenza dello Spirito Santo e le Sue correzioni perché sono sempre per il nostro bene.

## UN ULTIMO CONSIGLIO:

*Fratelli miei, non siate in molti a far da maestri, sapendo che ne riceveremo un più severo giudizio, poiché tutti manchiamo in molte cose. [...] (Giacomo 3:1)*

## NOTE

(1) Ricordo una cara sorella mentre rassettava la casa si sentiva appesantita per dei peccati che vedeva in se stessa... Lo Sp di Dio la portò ad osservare con attenzione un fatto banale ma che per lei ebbe un significato profondo e risolutivo: un bicchiere sporco dov'era stato il caffè, sotto il lavandino che sgocciolava, era diventato pieno d'acqua pulitissima. Da questo semplice fatto il S le comunicò che l'aveva lavata da ogni peccato e appena comprese, subito si sentì libera e prese a lodare il Signore.

(2) Una voce facendosi passare per la voce di Gesù ha detto a qualcuno: "sarai come tu mi vuoi". Questo, anche se suona affascinante, se ci pensate bene non può essere da Dio. L'uomo infatti non può proiettare il suo desiderio su Dio (io -uomo- voglio te -Dio- in certo modo) e dedurne il proprio modo di essere (siccome voglio Te così, allora io stesso sarò così) perché se così fosse Dio sarebbe limitato e noi saremmo il prodotto di una nostra azione mentale.

Diverso se la voce avesse detto: "tu (uomo) sarai come io (Dio) ti ho voluto" il che è un'ottima prospettiva ed un augurio bello in quanto Dio è ns Creatore ed essendo il Sommo bene non può che renderci simili a Lui, se ci lasciamo educare e trasformare. Qs trasformazione in bene però avviene solo se l'azione parte da Lui, Dio. Se invece il soggetto siamo noi, che pensiamo e che vogliamo.... allora ci starei attento. L'uomo da solo, senza la grazia, non può arrivare a Dio. E' invece perfettamente vero il contrario: per grazia lo Sp d'amore di Dio riempie l'uomo.

(3) Ricordo un giovane milanese che mi scrisse: nonostante fosse confuso, conoscesse poco la Bibbia e caparbio, evangelizzava nelle case. Inoltre fece una cosa singolare: seguendo la chiesa cattolica (persino con ritiri e gioventù mariana), volle pure il battesimo nella chiesa evangelica (che stranamente ottenne non so da quale pastore) . Ovviamente il giovane tra tante dottrine finì per rimanere molto più confuso di prima. Ora se era confuso lui stesso -nonostante la sua buona volontà- che testimonianza poteva dare alle persone che lui "evangelizzava" e che cercavano chiarezza?

(4) **Matteo 13:5-6** Un'altra cadde in luoghi rocciosi, dove non c'era molta terra, e subito germogliò perché il terreno non era profondo; ma, levatosi il sole, fu riarso e, perché non aveva radice, si seccò.

## SECONDO AGGIORNAMENTO PER GLI OPERATORI MISSIONARI CHE TRATTANO IL CAMMINO DI "ESPANSIONE SPIRITUALE" (1) - del 8-7-09 (rev. 9-12-14)

### Presentazione di questo aggiornamento

In questo aggiornamento del 8-7-09, **pensato più per chi già serve il Signore ed è già a conoscenza del cammino ES**, presenterò due capitoletti:

il primo, prende spunto da alcune affermazioni fatte recentemente da una persona che, non accettando l'impostazione di base ed aprendo il cammino a forme di scambi più amichevoli-fraterni verso tutti, avrebbe finito per cambiarne lo spirito iniziale.

Questo spirito iniziale che ho cercato di trasmettere è un intimo rapporto solo con il Signore non con le persone. E' un dialogo spiritualmente molto riservato nel tramite dello Spirito Santo, nella misura in cui Questo viene donato da Dio.

Questo cammino infatti tenta di tenere lo sguardo fisso sul Signore Gesù per non distrarci e non prevede forme di scambi comunitari, ma solo brevi preghiere e meditazioni personali nel silenzio dell'ascolto.

In questo primo capitolo si evidenzieranno i modi e le persone che, a parer mio, non sono adatti a seguire il cammino per il loro bene e per la chiarezza generale.

Il secondo capitolo invece si occuperà brevemente degli aggiornamenti operativi pratici e di quelli specifici sul discernimento. Buona lettura.

### **CAPITOLO PRIMO** CHI NON E' ADATTO A SEGUIRE IL CAMMINO DI ESPANSIONE SPIRITUALE

A causa di alcuni fraintendimenti intercorsi negli ultimi tempi vorrei chiarire meglio quando non è più opportuno continuare il cammino e quando invece lo è. Col tempo infatti ho capito che non tutti sono adatti.

**Non sono adatte ad esempio le persone troppo suggestionabili**, dalla fede incerta o troppo emotive. Queste infatti tenderanno ad idealizzare il loro consigliere o ad appoggiarsi all'aprire e leggere la Scrittura come fosse una tecnica a se stante in modo eccessivo e ne saranno **condizionati negativamente** in modo magico come seguire l'oroscopo, col risultato di diventare ancora più incerte di prima, troppo dipendenti da tutte le sensazioni della preghiera e della vita.

Tali **sensazioni sarebbero erroneamente idealizzate come fossero carismi** o rivelazioni dall'alto e li guiderebbero meccanicamente nelle scelte. IN tutto questo, Dio sarebbe assente e la persona debole finirebbe per essere guidata invece dall'Avversario.(3)

**L'Espansione spirituale (ES) inoltre non è una forma di frequentazione amichevole ma un impegno ben preciso e segue alcune regole.** C'è un coordinatore che propone e indica gli sviluppi da approfondire attraverso la meditazione di alcune frasi evangeliche da lui scelte. L'obiettivo che si prefigge il coordinatore non è il miglioramento dei rapporti fraterno-amichevoli personali, ma il portarci direttamente davanti a Dio per la strada più breve, con

maggiore consapevolezza, in stadi di maturità crescenti, incoraggiando poi a continuare da soli il percorso di crescita spirituale.

Nell'ES il discorso è soprattutto tra noi e Dio e, senza sminuire il ruolo del coordinatore, il successo dell'ES si ha proprio quando noi non dipendiamo da lui, ma da Dio stesso.

Riassumendo ne consegue *che tra gli altri, non sono adatti:*

- a) Chi è troppo suggestionabile e ha o potrebbe avere problemi psicologici di equilibrio generale;
- b) Chi cerca amicizie, anche di nobili ideali spirituali cristiani;
- c) Chi dipende sempre più dal coordinatore e non da Dio. Sulle dipendenze è necessario ancora un piccolo approfondimento:

### **Dipendenze ed idealizzazioni nel cammino**

Quando un'anima idealizza troppo il suo compagno di viaggio (il coordinatore, il consigliere), *l'errore quasi sempre non sta nella persona che fa i primi passi, ma nel coordinatore stesso*. Io alcune volte ho sbagliato in questo, involontariamente ho formato dei Renzo-dipendenti; me ne sarei dovuto accorgere molto prima e diminuire come fece Giovanni al crescere di Gesù; forse sono rimasto troppo al centro ed in maniera deleteria; me ne assumo la responsabilità e prego il Signore che possa Lui sopperire e correggere la mia incapacità.

Responsabilità a parte (tutti possiamo sbagliare, ma tutti ci dobbiamo correggere per non sbagliare più), quando una persona prosegue e viene avvisata di un errore che sta commettendo, deve impegnarsi al massimo per evitarlo e per non ripeterlo.

La **ribellione**, la **polemica** o le **idealizzazioni** per astratte concezioni di spiritualità sono anch'essi indice di persone non adatte al cammino.

La base del Cammino di espansione è **l'umiltà**, la plasticità, la morbidezza, il lasciarsi trasformare da Dio (Romani 12:1-2). E' ovvio che la permalosità, il ribattere su tutto, il non accettare consigli, l'orgoglio, la saccenteria, la falsa modestia insomma, non vanno per niente bene. Se qualcuno dopo alcuni avvertimenti persiste in queste cose non è adatto ed il consigliere-coordinatore lo lascerà stare pregando per lui in disparte.

Certo è che **la base dell'espansione è una trasformazione continua**, per cui chi si irrigidisce per qualsiasi motivo rifiutando di cambiare, si autoesclude da solo dal cammino.

## **CAPITOLO SECONDO - AGGIORNAMENTI OPERATIVI E AGG. SPECIFICI**

### **AGGIORNAMENTI OPERATIVI**

#### **1) Divisione dei sessi per questioni troppo personali**

Per ridurre al minimo gli errori da ambo le parti (coordinatori e corrispondenti) abbiamo pensato di orizzontarci, **soprattutto quando si affrontano alcuni discorsi che investono anche il lato pratico e riservato**, verso una metodologia più settoriale: **le donne con le donne e gli uomini con gli uomini**. Non è che questa adesso debba diventare una regola ferrea, si valuta, si vede, è una linea di massima. Può capitare che ci scriva una persona battezzata da tempo, molto equilibrata dalla fede forte ed allora non c'è problema; ma in linea di massima come ho detto, per evitare fraintendimenti, certi approfondimenti

personali che vanno a toccare le profondità del cuore e del vissuto intimo è consigliabile farli con persone dello stesso sesso.

## **2) Usare poco “l’apri e leggi”**

Lucifero si trasforma sempre pure lui, anche se in verso contrario a quello di Dio. Accanto all’espansione spirituale guidata da Dio esiste una espansione spiritistica diabolica guidata da Satana. Questo significa che questa “scimmia di Dio” come viene chiamata, nel suo tentativo di farsi passare per il Creatore, **copia le forme esteriori della spiritualità e dei doni dello Spirito, ma rimane incapace di trasfondere la vita e l’amore in quello che fa.** La tecnica “dell’apri e leggi” proprio perché (apparentemente) molto facile è alla portata di tutti ed ha avuto negli ultimi anni un forte sviluppo nei movimenti spiritistici. E’ il vecchio inganno della consultazione idolatrica con sistemi sempre più sofisticati.

**La stessa modalità dunque potrebbe essere benefica o malefica a seconda di chi la conduce. Non è il modo di operare, la modalità, che santifica ma è la fede.** Rifletteteci. Questo investe tutti noi di grande responsabilità.

Raccomandiamo vivamente, dunque, di **farne un uso molto ridimensionato, essenziale, solo quando strettamente necessario ed in clima di profonda preghiera, adorazione e lode al Signore; da evitare per chi non è battezzato se non è seguito da persona di provata fede ed equilibrio.**

## **3) Altro rischio: il plagio**

Abbiamo visto la meravigliosa e profondissima frase di Romani 12:1-2 una delle “colonne” su cui è imperniato il processo di trasformazione. “Lasciatevi trasformare da Dio in un completo mutamento della vostra mente...” Vorrei sottolineare il punto centrale “trasformare da Dio” non dalle persone! L’eccessivo zelo potrebbe spingerci a metterci del nostro. Guardate (mi riferisco a chi coordina) che quando un’anima vi si affida, rischiate molto davanti a Dio e potreste fare del male a quell’anima se non vi ritraete in tempo! **Il confine tra chi opera nel nome di Dio e chi opera confidando in se stesso è sottilissimo.** Noi dobbiamo portare le anime a Dio, non gestirle da soli! Sarà Lui a plasmarle e a dare loro la forma che aveva concepito nel Suo pensiero all’atto della loro creazione; noi che ne possiamo sapere? Non proiettiamo sulle persone in cerca di Dio il nostro modo giusto di essere e di vivere. Portiamole al Signore, diamo loro i mezzi per ascoltarLo e poi diminuiamo gradatamente.

## **AGGIORNAMENTI SPECIFICI - L’apri e leggi” lo faccia chi è chiamato a farlo.**

Lo Spirito di Dio concede dei doni agli uomini ma non tutto a tutti.

**(1 cor 12:7-11)** **7** Ora a ciascuno è data la manifestazione dello Spirito per il bene comune. **8** Infatti, a uno è data, mediante lo Spirito, parola di sapienza; a un altro parola di conoscenza, secondo il medesimo Spirito; **9** a un altro, fede, mediante il medesimo Spirito; a un altro, carismi di guarigione, per mezzo del medesimo Spirito; **10** a un altro, potenza di operare miracoli; a un altro, profezia; a un altro, il discernimento degli spiriti; a un altro, diversità di lingue e a un altro, l’interpretazione delle lingue; **11** ma tutte queste cose le opera quell’unico e medesimo Spirito, distribuendo i doni a ciascuno in particolare come vuole.

Questo significa che **non dobbiamo spingere per forza tutti aprire e leggere le Scritture immaginandoci che le sappiano ascoltare e interpretare come facciamo noi.**

All'inizio davo per scontato che il dono dell'intimità col Signore, cioè della capacità in certi momenti di grazia da Lui stabiliti, di poterLo sentire e capire tramite la Scrittura, come se mi parlasse direttamente, fosse un dono dato "a pioggia", valido per chiunque. Ma poi ho capito che non è così. Il Signore è vero che sa parlare a tutti, ma lo fa in modi diversi. Con qualcuno usa uomini di chiesa, con altri i sogni, con altri si fa sentire nel cuore, con altri ancora usa particolari "pressioni" nella coscienza a lui solo note. Non dobbiamo dunque dare per scontato che il discernimento degli spiriti e dell'interpretazione siano così immediati ed automatici. Lo Spirito li dà a chi vuole e per alcuni evidentemente quella non è la strada giusta. In questi casi (che ho constatato sono la stragrande maggioranza) limitiamoci ad essere noi operatori quelli che suggeriscono i punti di meditazione. In pratica noi intercederemo usando l'ES per la persona che stiamo aiutando al fine di portarla il più vicino possibile al Signore. Lo Spirito Santo ci indicherà come fare. Capiterà spesso che le persone abbiano bisogno solo di essere aiutate a migliorare il loro cammino, e noi dovremo evidenziare i punti forti e punti deboli delle loro fede.

### **L'"apri e leggi" rivisto nel cuore**

Non si insisterà mai abbastanza: Dobbiamo tener conto *dell'inflazione spiritistica*, che si serve ormai a piene mani di modalità simili all'"apri e leggi" (tipo oracolo) ma senza lo Spirito di Dio. E' bene ripetere spesso che dopo la preghiera, quando cerchiamo la Scrittura da meditare, **non è l'azione meccanica della frase che per prima si apre da sola casualmente, che ci interessa.** Per questo basterebbe un computer o l'estrazione dei versetti come una lotteria. Questa è magia, non ascolto. **Noi dopo la preghiera apriamo la Scrittura e la leggiamo senza particolari stati d'animo, ma con serenità.** Se manteniamo nella nostra mente la base della nostra preghiera, leggendo le frasi ci sarà prima o poi come un "risucchio spirituale", come uno "zoom" di qualche punto che ci balzerà nel petto, con parole che faranno accendere il nostro cuore.

*(Lu 24:32) Ed essi dissero l'uno all'altro: «Non sentivamo forse ardere il cuore dentro di noi mentr'egli ci parlava per la via e ci spiegava le Scritture?»*

Ma anche questo non sia una regola!

Non è dunque che ci dobbiamo soffermare sulla prima frase che meccanicamente capita solo perché è la prima che leggiamo o la prima che sta scritta in quella pagina o la prima dove cadono gli occhi... **ma deve essere "la prima" in senso di altezza, di elevazione, di evidenziazione da parte dello Spirito di Dio.**

Potrà capitarci spesso di leggere rileggere e non trovare niente. Non è detto che siamo sempre in linea e sempre in perfetta sintonia con Dio. In quei casi o stiamo ponendo al Signore richieste inutili o siamo poco in atmosfera di preghiera o una nostra preoccupazione sta prevalendo sulla percezione. Meglio fermarsi allora e ritrovare il giusto rispetto perché siamo sempre davanti a Dio e non davanti ad una modalità magica.



## NOTE

(1) Cammino di espansione spirituale: E' l'apertura e la trasformazione dell'anima nostra in altezza lunghezza e profondità secondo la guida dello Spirito Santo in base alle Scritture bibliche.

(2) Il termine "mistica" è diventato molto difficile da definire oggi perché usato spesso impropriamente; tuttavia intendo con "mistica" il rapporto diretto con Dio, attivo e/o contemplativo con la Bibbia sempre come riferimento principale.

(3) Capita di frequente che l'avversario amplifichi certe capacità di queste persone dando davvero loro l'illusione di essere sensitivi, veggenti o quant'altro. Di fatto si dà importanza al dono e non al donatore e questo è quasi sempre un errore terribile.



## AMORE CRISTIANO PIU' MATURO (CONOSCENZA, DISCERNIMENTO, RESPONSABILITA') - 17-7-11

*Filippesi 1:9 - E prego che il vostro amore abbondi sempre più in conoscenza e in ogni discernimento,*

Più ci avviciniamo a Dio più acquistiamo certe proprietà del carattere di Gesù. Una di queste, che forse racchiude tutte le altre, è che incominciamo ad amare.

Lentamente la grazia di Dio ci sospinge; e noi, superando diffidenze e paure di ogni genere, ci apriamo al coraggio di amare.

L'amore di cui parlo è ben diverso da quello umano, a cui siamo abituati, che ha sempre un tornaconto. E' fatto di coraggio e di fede:

*coraggio* perché devi amare per primo qualcuno che non ti ama;

*fede* perché per poterlo fare devi avere una motivazione che viene dall'alto.

Da un punto di vista razionale infatti non ci sono motivazioni ad amare chi in fondo fa poco o nulla per te; per amare dunque devi mettere da parte la logica e credere solo a quello che ti ha insegnato il Signore. Egli infatti ci ha amati per primo<sup>[1]</sup> quando noi lo disprezzavamo.

Con la vicinanza di Cristo, c'è in noi sempre più evidente uno spontaneo desiderio di amare. E più lo facciamo e più ci sentiamo bene.

La preghiera per noi fatta da Cristo Gesù<sup>[2]</sup> ci permette di percepire e donare questo amore già adesso; entrando, per così dire, nel primo acconto tangibile di quel sublime spazio di eternità a cui siamo destinati.

Tuttavia questo amore, in cui possiamo entrare fattivamente, per essere più maturo, ha bisogno anche di due componenti importanti: *la conoscenza e il discernimento*.

La conoscenza è "la presenza nel nostro intelletto di una nozione."<sup>[3]</sup>

La conoscenza dell'amore di Dio è la consapevolezza della "sostanza di Dio" in noi; vale a dire la cognizione certa di quel seme-imprinting, che Dio aveva "soffiato" nel nostro DNA, nei primi istanti della nostra vita.

Nel nostro inconscio infatti, nelle radici oscure della nostra memoria, c'era già "il seme di Dio". L'incontro con Gesù porta nella superficie della mente, dunque nella consapevolezza, tale contenuto latente e lo libera.

L'attività di conversione prima, di consacrazione poi, allontana ogni estraneità da questo contenuto puro.

Tale attività si realizza nella comunione con Cristo.

La comunione con Gesù si concretizza con la preghiera, la meditazione della Parola, la contemplazione della Sua presenza.

La presenza del Risorto nei nostri pensieri e nel nostro cuore, ci trascina e ci trasforma.

Questa trasformazione continua ci rende sempre più spirituali (pur vivendo ancora come carnali) e ci fa assomigliare sempre più a Cristo nell'essere e di conseguenza anche nell'agire.

Il discernimento è "la facoltà e l'esercizio del distinguere il bene e il male."<sup>[4]</sup>

In pratica se con la conoscenza abbiamo la consapevolezza di una nozione che risiede in noi, con il discernimento abbiamo la capacità di usarla vedendo chiaro tra vero e falso.

Se in noi c'è la presenza-conoscenza dell'amore di Dio, con il discernimento siamo in grado di vedere attorno a noi la verità delle cose e siamo in grado di indirizzare questo amore di Dio con grande lucidità.

Tutto questo non ci appartiene direttamente ma, come un dono, ci viene offerto assieme all'amore di Dio, Il Quale ha fiducia di noi.

La consapevolezza di poter amare dunque, ci fa crescere in **responsabilità** sul come usiamo questo dono.

Infatti più maturiamo nella fede e più l'uso di questi doni (amore, conoscenza, discernimento) ci è accordato con fiducia e libertà. Sappiamo-conosciamo il Signore, allo stesso tempo sappiamo-conosciamo il mondo; con queste due conoscenze abbiamo i mezzi per scegliere le azioni, muoverci, valutare, decidere, donarci, ritrarci, combattere, ritirarci, ecc.

Dobbiamo valutare bene infatti chi, cosa e come amiamo. Questo non per convenienza, ma per non esporre Cristo, che abita nella purezza dei nostri cuori, alle impurità del peccato. Amare un peccatore si può, a patto però di non lasciare entrare il suo peccato in noi. Amare non per far entrare il contenuto dell'altro in noi, ma al contrario per far entrare l'amore di Dio nell'altro; amore che guarisce e libera dal peccato.

Abbiamo la responsabilità di donare questo amore. **Un potere immenso.**

Se annunciamo Gesù ad una persona non lo facciamo più a parole come un tempo, ma è un'azione più complessa: rivelandogli Gesù che è nel nostro cuore, gli apriamo conseguentemente anche il nostro cuore; e così amandolo per primi, ci esponiamo al rischio della morte. Se venissimo rifiutati o derisi o criticati ne saremmo feriti e mortificati. Una sensazione dolorosissima e sgradevole che ci farà piangere.

Possiamo non rischiare e non dire niente di Gesù. Non gli riveliamo l'amore che Gesù ha messo in noi. Possiamo farlo, è nella nostra libertà. Ma se non diciamo niente solo per paura di essere feriti, non assomigliamo più a Gesù. Amare come Gesù, aprendo il nostro cuore per primi, è testimoniare la croce ogni momento; ma lo facciamo per un valido

motivo: perché vinca l'amore del Risorto e possa salvare quell'anima, come salvò noi. La presenza dell'amore di Dio in quella persona, se l'accetta, produrrà la stessa vita e lo stesso amore che ha prodotto in noi. Allora vale la pena amare per primi. Se ci deridono e se soffriamo pazienza, saprà consolarci l'amore di Dio con grande tenerezza.

Del resto, non sempre le cose di Dio vanno donate.<sup>[5]</sup> Il discernimento ci permetterà di percepire "l'ambiente" di un'anima e la sua volontà. Ci sono anime sofferenti che vorrebbero essere liberate e conoscere il Signore, altre che lo rifiutano freddamente o lo bestemmiano consapevolmente. Per queste ultime possiamo solo pregare. Nessun senso di colpa. La salvezza di un'anima non è nel nostro potere ma solo nelle mani di Dio.

Correlazioni:

[SEME, RADICE DELL'UOMO: "IMPRINTING" di Dio](#)

[DIO HA MESSO UNA MEMORIA DI SÉ DENTRO DI NOI](#)

[Che succede dentro di noi quando ci avviciniamo agli altri? Meccanismo dei VASI COMUNICANTI](#)

[La LIBERTA' si acquista gradatamente e VA GESTITA](#)

---

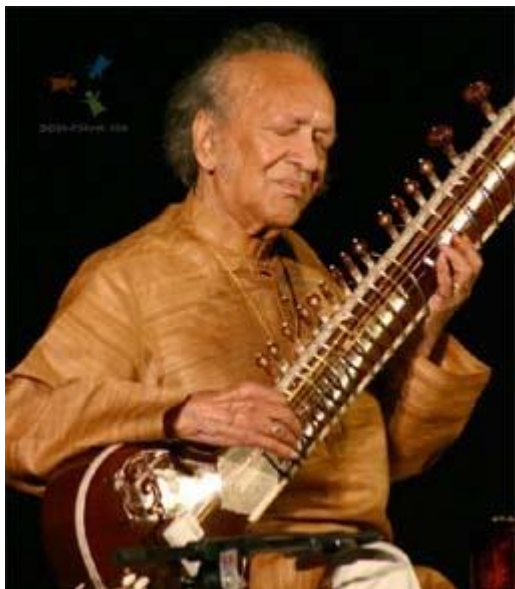
<sup>[1]</sup> 1Giovanni 4:19 Noi amiamo perché egli ci ha amati per primo.

<sup>[2]</sup> Leggere tutto il cap 17 di Giovanni, spec. v.20

<sup>[3]</sup> Treccani

<sup>[4]</sup> Treccani

<sup>[5]</sup> Matteo 7:6 Non date ciò che è santo ai cani e non gettate le vostre perle davanti ai porci, perché non le pestino con le zampe e rivolti contro di voi non vi sbranino.



## "TU PUOI ESSERE E FARE" - RISONANZA (1) UNA ECO DELLA FORZA DI DIO

di Anna Cuomo - 14-10-12

[suonatore di SITAR]

È vero che le circostanze attuali non sono sempre favorevoli. Si parla di crisi, di problemi economici, di situazioni difficili che riguardano anche i credenti.

Pure se tutto è esasperato dalle dimensioni dei fenomeni e dalla loro risonanza attraverso i media, possiamo provare a far “risuonare” anche qualche altra considerazione.

La **risonanza** è un concetto musicale e anche fisico, è come un’onda che si propaga, facendo vibrare nello stesso modo tutto ciò che incontra.

*“io posso ogni cosa in Colui che mi fortifica”* (Filippesi 4:13 è una frase semplice in un contesto dell’epoca ma che può assumere potenza e rivelazione ai nostri tempi. Essa non è certo riferita a chi si esalta in maniera pericolosa pensando di poter fare tutto per magia! In questo caso invece è un importante incoraggiamento per chi si sente poco, per chi è abbattuto e crede di non farcela.

Non lasciamoci abbattere dalle circostanze, non lasciamo che il grigiore entri fino nelle nostre anime. Dio è lo stesso ieri, oggi e sempre e sa cosa occorre per i suoi figli. Ripetiamo come Paolo questa frase nei momenti di scoraggiamento e sentiamola entrare nella nostra anima e tradursi in rivelazione.

Ognuno di noi è debole, specie se deve affrontare situazioni più grandi di lui ma ognuno di noi può essere reso forte da Dio a seconda della necessità. È bellissimo poter dire con fede, senza fanatismi o superficialità, qualcosa che è consolatorio ma anche potente: “Io posso ogni cosa in Colui che mi fortifica”.

(1)RISONANZA: Nella musica è l'amplificazione di un suono ricevuto in maniera simile a quello della fonte che lo genera. Tra gli strumenti musicali a corda abbiamo la viola d'amore e il sitar indiano, in cui sollecitando una corda, più corde vibrano per risonanza.



## RISONANZA E IMITAZIONE - Imitazione del bene, imitazione del male e loro effetti. di Anna

Cuomo - 13-10-12

*"Carissimo, non imitare il male, ma il bene. Chi fa il bene è da Dio; chi fa il male non ha visto Dio" (3 Gv 11 )*

Il concetto di **risonanza** è strettamente legato al concetto di **imitazione**.

Imitare significa fare a somiglianza, essere simile a ciò che per comune origine si ricongiunge (1). Nel linguaggio comune si dice "chi si somiglia, si piglia".

L'uomo fu creato a **immagine e somiglianza di Dio**, com'è scritto in Genesi, ma usò questa capacità di imitazione anche per fare il male dopo che ebbe mangiato dall'albero della conoscenza del bene e del male.

L'imitazione è un concetto fondamentale in natura. Una forma di imitazione è **l'imprinting**. [Per ns riferimenti di tipo spirituale sull'imprinting vedi correlazioni in fondo pagina]

L'imprinting è un processo irreversibile secondo il quale vengono appresi dei meccanismi di comportamento anche se diversi dall'istinto. Un esempio è quello famoso dell'esperimento delle anatre del naturalista Lorenz. Un'anatra appena nata se, anziché vedere la madre, vede un essere umano o un oggetto in movimento, si identificherà con questo e lo seguirà, convinta di seguire la madre e non sarà più possibile farle cambiare idea.

**L'imprinting genera un processo di incisione irreversibile sulla struttura del comportamento.**

Quando noi vediamo qualcosa che ci colpisce, sia in senso positivo che in senso negativo, questa si "incide" a livello interiore e ci sono cose che noi registriamo ma che non siamo in grado di elaborare razionalmente. Se, ad esempio, guardiamo un film d'orrore, pur se siamo consapevoli che si tratti di una finzione, la nostra reazione emotiva sarà ugualmente intensa in funzione di ciò che abbiamo visto perché per natura siamo portati anche a immedesimarci nelle diverse situazioni e, quindi, a **impressionarci**.

**Ora alla luce di quanto detto fin qui, proviamo a immaginare in che modo tutto quello che vediamo, che sentiamo, che facciamo e che pensiamo si “imprime” nella nostra psiche che è poi la nostra anima, così come un’immagine si imprime su una pellicola.**

Facciamo un altro esempio, legato ai **videogiochi violenti**, spesso diffusi tra i più giovani. Le azioni da eseguire in questi videogiochi consistono nello sparare o nel compiere azioni violente a scopo difensivo o offensivo. Anche se per finta, queste azioni sono così realistiche e comportano un coinvolgimento emotivo estremamente intenso, anche grazie alla qualità delle immagini, ai suoni, alla velocità, tanto da non essere per nulla paragonabili a giochi tipo guardie e ladri fatti dai bambini del passato,

In un certo senso, una parte della psiche ha la percezione di avere fatto realmente quel tipo di azioni e il fatto che i giovani siano più vulnerabili e meno strutturati dal punto di vista della personalità e, quindi, più facilmente manipolabili, è indice del rischio potenziale e reale insito in tali giochi e della possibilità di “emulazione” nella realtà di comportamenti appresi durante il “gioco”. In questi casi, più che un gioco *sembra un vero e proprio allenamento* verso determinate azioni.

Se a questo si aggiunge quello che si vede durante i **reality show e altra televisione spazzatura, per non parlare di siti internet discutibili, delle musiche con cantanti che propongono modelli negativi, si può comprendere il bombardamento che subiscono i più giovani e le possibili conseguenze.**

Se non si fanno tali considerazioni e non si fa **un progetto educativo serio**, specie verso i giovani, non ci si può meravigliare che succedano certe cose e anche i casi isolati più tragici devono indurre a riflettere su meccanismi quali l’emulazione, l’apprendimento per imitazione, l’esempio, ecc.

**Persino noi adulti non siamo immuni da questi processi “inquinanti” dell’anima** e, anche se la nostra coscienza è orientata al bene, dobbiamo sapere che quello che vediamo che diciamo o che facciamo entra a far parte del bagaglio della nostra psiche.

**Questi processi sono noti fin dall’antichità**, tanto che i greci usavano la tragedia a scopo educativo per dare delle lezioni morali sulle conseguenze negative di certi comportamenti o situazioni legate alle passioni umane quali l’odio, la rabbia, la gelosia, ecc.. (vedi allegato di approfondimento: la mente facilmente plasmabile “mimesi- catarsi-memetica”)

Possiamo difenderci da tutto ciò? Certamente. Innanzitutto, evitando tutto ciò che in un modo o in un altro non è edificante per non dire chiaramente negativo.

*I Corinzi 6: 12 «Tutto mi è lecito!». Ma non tutto giova. «Tutto mi è lecito!». Ma io non mi lascerò dominare da nulla.*

Noi abbiamo un modello da seguire e da imitare ed è Gesù e non possiamo sbagliare.

## **Correlazioni**

**SEME, RADICE DELL'UOMO: "IMPRINTING" di Dio (RR)**

**LA "FAME" DI DIO (RR)**

**MECCANISMI DI CONDIZIONAMENTO DEI MEDIA (pdf) RR**

**"NORMALE" PERVERSITÀ DEI NOSTRI TEMPI (pdf) RR**

**LA SUGGESTIONE NELL'ANIMA E NELLA MENTE (pdf) RR**

## Note

(1) Dal "Dizionario etimologico on line"



## RISONANZA ED ESPANSIONE SPIRITUALE – il senso della vita

di Renzo Ronca – (18-10-12) – 24-12-14



Proseguiamo l'accenno di RISONANZA, UNA ECO DELLA FORZA DI DIO in cui la sorella Anna diceva: "la risonanza è un concetto musicale e anche fisico, è come un'onda che si propaga, facendo vibrare nello stesso modo tutto ciò che incontra".

**Spostiamo adesso questo bellissimo concetto sul piano spirituale.**

Quando Dio creò l'uomo fece di lui un "risuonatore" (il corpo fisico) con dentro un cuore, un centro, uno spirito (non ci formalizziamo sui termini, anche se non ci sembrano esatti, capiamo il concetto), in grado di percepire "il suono" dello Spirito di Dio e di vibrare a Sua somiglianza, sulla stessa "intonazione".

Prendiamo uno strumento musicale conosciuto da tutti: la chitarra classica.

La parte vuota, grande, con il buco nel centro, si chiama "cassa di risonanza". In essa entra il suono prodotto dalla vibrazione delle corde e viene amplificato.

Quando un maestro di musica suona un accordo pizzicando le corde, ecco che è piacevole al nostro orecchio sentire l'armonia dei suoni amplificati dalla cassa di risonanza.

La parola "accordo" è molto bella ed in italiano ha vari significati. In questo caso indica delle note che sono in perfetta armonia tra loro ed evidentemente lo sono anche con la volontà di chi le sta suonando.

Solo Dio è il Maestro "di musica" in grado di toccare le nostre "corde" e farle vibrare in una forma intonata.

In questo modo ciò che viene immesso nel nostro cuore, essendo in "accordo" con le intenzioni di Dio che lo tocca, diventa una cosa "buona", proprio come nella creazione quando tutto ciò che Dio creava era "buono".

Qual è "il compito" del nostro corpo, se non quello di una cassa di risonanza? La cassa di una chitarra è stata costruita solo per espandere il suono delle corde. **Il nostro corpo è stato creato per espandere l'essenza, la fragranza, la bellezza, l'armonia del "suono di Dio".**

**Solo esprimendo ciò che Dio tocca nel nostro cuore troveremo il senso della creazione nostra, o per dirlo in altri termini, troveremo il senso della vita.**

Sforziamoci dunque di trasmettere la purezza della creazione “buona” di Dio in noi.

Per farlo non occorre fare altro che imparare ad ascoltare “l’accordo” che lo Spirito di Dio “tocca” nei nostri cuori.

Se non ci riusciamo è perché la nostra “cassa armonica” amplifica i suoni del mondo, non quelli che vengono da Dio.

Ogni arte va appresa, e l’ascolto di un suono puro intonato e pulito, in un mondo reso tanto corrotto dal peccato, richiede molto allenamento.

### **Consigli pratici**

Comincia col togliere tutti i “suoni” che ti arrivano e che non sono del Signore. Non è difficile, segui questi piccoli consigli:

- 1) **Fai cessare ogni rumore FUORI** (trova momenti di raccoglimento nella tua giornata, in cui ci sia solo silenzio, niente TV cellulare internet ecc);
- 2) **Fai cessare il più possibile ogni rumore DENTRO** (fai del tuo meglio per eliminare preoccupazioni rancori rabbia tristezza desiderio paura, ecc se non ci riesci del tutto non fa niente, fai del tuo meglio);
- 3) **Pensa al Signore come ad una musica meravigliosa;**
- 4) **Immagina la Bibbia come uno spartito musicale** di una opera stupenda;
- 5) **Prendi una semplice frase, per esempio del Vangelo;**
- 6) **Pensa a quella frase come fosse un accordo musicale;**
- 7) **Ascolta quell’accordo con il cuore** (è nel tentare praticamente che si sperimenta il senso di quanto sto dicendo teoricamente);
- 7) **Cerca “l’intonazione”** con la sorgente che ha prodotto il suono intonato; mettiti cioè in perfetta armonia con il contenuto di quanto leggi, che è “buono”.
- 8) **Il tuo cuore la tua anima, “risuoneranno”** in una frequenza simile a quel suono udito, sarà un suono intonato, cioè che ha una origine ed un fine simile;
- 9) **Allenati in questa “risonanza”** e succederà che pian piano quel suono diventerà più forte, si amplificherà.
- 10) **Ecco allora che lo spirito tuo “si espande” risuonando in armonia con lo Spirito di Dio.**